

P.H.U. JARDI
ul. Dekana 8, 64 – 100 Leszno
tel. 601 56 70 32, e-mail: jardi1@wp.pl

**INWENTARYZACJA
ARCHITEKTONICZNO - KONSERWATORSKA
WRAZ Z PROJEKTEM BUDOWLANYM
TRANSLOKACJI I REMONTU
WIATRAKA - KOŻŁAKA**

OBIEKT KAT. IX



ADRES INWESTYCJI: Leszno, ul. Osiecka 8, dz. nr ewid. 481/4, ark. m. 114
(lokalizacja docelowa)

ADRES OBIEKTU: Leszno, ul. Strumykowa 3, dz. nr ewid. 38, ark. m. 10
(lokalizacja obecna)

INWESTOR: Miasto Leszno, ul. Kazimierza Karasia 15, 64 - 100 Leszno

PROJEKTANCI: mgr inż. arch. Filip Tomaszewski
upr. proj. nr 13/R-254/ŁOIA/04 (architektura)
mgr inż. Bogdan Tomaszewski
upr. proj. nr 73/01/WŁ (konstrukcja)

Leszno, sierpień 2017 roku

ZAWARTOŚĆ OPRACOWANIA

- Strona tytułowa
 - Spis zawartości
 - Opis techniczny
1. Dane ogólne.
 - 1.1. Stadium projektu, cel opracowania.
 - 1.2. Inwestor.
 - 1.3. Jednostka projektowa.
 - 1.4. Podstawa opracowania.
 - 1.5. Materiały wyjściowe do opracowania dokumentacji.
 2. Usytuowanie obiektu.
 3. Historia obiektu, nawarstwienia.
 4. Dane o budynku – wskaźniki powierzchniowe i kubaturowe.
 5. Charakterystyka konstrukcyjno – materiałowa.
 - 5.1. Fundamenty.
 - 5.2. Ściany, konstrukcja kozła.
 - 5.3. Stropy.
 - 5.4. Dach.
 - 5.5. Schody.
 - 5.6. Podłogi.
 - 5.7. Stolarka drzwiowa.
 - 5.8. Okna.
 - 5.9. Złącza ciesielskie.
 6. Kolorystyka obiektu.
 7. Instalacje wewnętrzne.
 8. Mechanizmy napędowe wiatraka.
 - 8.1. Śmigła żaluzjowe.
 - 8.2. Wał skrzydłowy.
 - 8.3. Koło pałeczne.
 - 8.4. Silnik elektryczny.
 - 8.5. Pędnie, szt. 3.
 9. Maszyny młyńskie.
 - 9.1. Maszyny mielące.
 - 9.1.1. Mlewnik kamienny.
 - 9.1.2. Mlewnik walcowy.
 - 9.2. Maszyny do czyszczenia zboża.
 - 9.2.1. Maszyna do czyszczenia ziarna - odsiewacz bębnowy.
 - 9.2.2. Wialnia zbożowa - wiejnia.
 - 9.2.3. „Młynek” do czyszczenia zboża.
 - 9.3. Maszyny odsiewające – odsiewacze graniaste.
 - 9.4. Urządzenia do transportu pionowego i poziomego.
 - 9.4.1. Przenośniki kubelkowe – „elewatory”.
 - 9.4.2. Przenośniki ślimakowe.
 - 9.4.3. Rury spadowe (spady).
 - 9.4.4. Wyciągarka do worków (winda wiatrakowa).
 10. Układ hamulcowy.
 11. Urządzenie do obrotu wiatraka wokół jego osi.

12. Urządzenie do podnoszenia bieguna.
13. Ocena stanu technicznego – ekspertyza techniczna.
 - 13.1. Fundamenty.
 - 13.2. Koziół wiatraka.
 - 13.3. Ściany.
 - 13.4. Stropy.
 - 13.5. Dach.
 - 13.6. Schody.
 - 13.7. Podłogi.
 - 13.8. Stolarka drzwiowa.
 - 13.9. Stolarka okienna.
 - 13.10. Elementy wyposażenia.
 - 13.11. Wnioski, zasadność translukacji i remontu.
14. Rozbiórka (demontaż) obiektu.
 - 14.1. Program demontażu obiektu.
 - 14.2. Postępowanie z odpadami, wpływ projektowanych robót na środowisko.
 - 14.3. Transport i składowanie elementów wiatraka.
 - 14.4. Opis zapewnienia bezpieczeństwa ludzi i mienia.
 - 14.5. Obszar oddziaływania obiektu budowlanego.
15. Projekt zagospodarowania terenu (docelowej lokalizacji obiektu).
 - 15.1. Przedmiot inwestycji.
 - 15.2. Istniejący stan zagospodarowania terenu (w granicach opracowania ABCD).
 - 15.3. Projektowane zagospodarowania terenu.
 - 15.4. Zestawienie powierzchni – bilans terenu.
 - 15.5. Informacja dot. ochrony konserwatorskiej i innych form ochrony.
 - 15.6. Wpływ inwestycji na środowisko oraz higienę i zdrowie użytkowników.
 - 15.7. Obszar oddziaływania projektowanego obiektu budowlanego.
16. Budowa wiatraka w nowym miejscu.
 - 16.1. Warunki geotechniczne posadowienia budynku.
 - 16.2. Program użytkowy budynku.
 - 16.3. Dostosowanie obiektu do potrzeb osób niepełnosprawnych.
 - 16.4. Fundament.
 - 16.5. Ściany.
 - 16.6. Stropy, balkon.
 - 16.7. Dach.
 - 16.8. Schody.
 - 16.9. Podłogi.
 - 16.10. Stolarka drzwiowa i okienna.
 - 16.11. Złącza ciesielskie.
 - 16.12. Instalacje wewnętrzne.
 - 16.13. Elementy wyposażenia.
 - 16.14. Kolorystyka obiektu.
 - 16.15. Program prac remontowo - konserwatorskich.
17. Uwagi końcowe.
18. Informacja dot. bezpieczeństwa i ochrony zdrowia.
19. Oświadczenie projektantów.
20. Zaświadczenia projektantów.

Załącznik nr 1 - Dokumentacja fotograficzna - opis zdjęć + płyta CD

Załącznik nr 2 - Dokumentacja fotograficzna - archiwalna

Załącznik nr 3 - Decyzja o ustaleniu lokalizacji inwestycji celu publicznego.

- Część rysunkowa:

Plan sytuacyjny – wysokościowy dla działki nr 30 przy ul. Strumykowej (obecna lokalizacja wiatraka)

Rys. nr 1 – Projekt zagospodarowania terenu (dla lokalizacji docelowej) - 1:500

Rys. nr 2 – Rzut fundamentów - stan istniejący – 1:25

Rys. nr 3 – Rzut fundamentów - stan projektowany – 1:50

Rys. nr 4 – Rzut parteru – 1:25

Rys. nr 5 – Rzut stropu nad parterem – 1:25

Rys. nr 6 – Rzut I piętra – 1:25

Rys. nr 7 – Rzut stropu nad I piętrem – 1:25

Rys. nr 8 – Rzut II piętra – 1:25

Rys. nr 9 – Rzut konstrukcji dachu – 1:25

Rys. nr 10 – Rzut dachu – 1:50

Rys. nr 11 – Kocioł wiatraka – 1:50

Rys. nr 12 – Rozwinięcia ścian - konstrukcja – 1:50

Rys. nr 13 – Rozwinięcia ścian południowej i zachodniej – 1:25

Rys. nr 14 – Rozwinięcia ścian wschodniej i południowej – 1:25

Rys. nr 15 – Przekrój A–A – 1:25

Rys. nr 16 – Przekrój B–B – 1:25

Rys. nr 17 – Elewacje południowa i zachodnia – 1:25

Rys. nr 18 – Elewacja wschodnia i północna – 1:25

Rys. nr 19 – Wał skrzydłowy – 1:20

Rys. nr 20 – Koło paleczne – 1:25

Rys. nr 21 – Winda wiatrakowa – 1:20

Rys. nr 22 – Skrzydła wiatraka – 1:20

Rys. nr 23 – Detale różne – 1:20

Rys. nr 24 – Detal okna – 1:5

Rys. nr 25 – Schemat technologiczny młyna

Rys. nr 26 – „Domek młynarza” - 1:100

OPIS TECHNICZNY

1. Dane ogólne.

1.1. Stadium projektu, cel opracowania.

Dokumentacja niniejsza obejmuje inwentaryzację architektoniczno – budowlaną (konserwatorską), ocenę stanu technicznego oraz projekt demontażu i translokacji (w tym niezbędnych prac remontowych) zabytkowego wiatraka zlokalizowanego w Lesznie przy ul. Strumykowej 3 (dz. nr ewid. 38). Celem opracowania jest wskazanie niezbędnego zakresu robót mających na celu przywrócenie zabytku do należytego stanu technicznego i tym samym ocalenie go dla przyszłych pokoleń. Wiatrak wpisany jest do rejestru zabytków województwa wielkopolskiego pod nr-em 1050/A (wpis z dnia 28.03.1988 r.).

1.2. Inwestor.

Inwestorem jest Miasto Leszno, ul. Kazimierza Karasia 15, 64 - 100 Leszno.

1.3. Jednostka projektowa.

Jednostka wykonująca dokumentację: P.H.U. JARDI, ul. Dekana 8, 64 – 100 Leszno.
Wykonawcami projektu są: mgr inż. arch. Filip Tomaszewski (upr. upr. proj. nr 13/R-245/ŁOIA/04) oraz mgr inż. Bogdan Tomaszewski (upr. proj. nr 73/01/WŁ).

1.4. Podstawa opracowania.

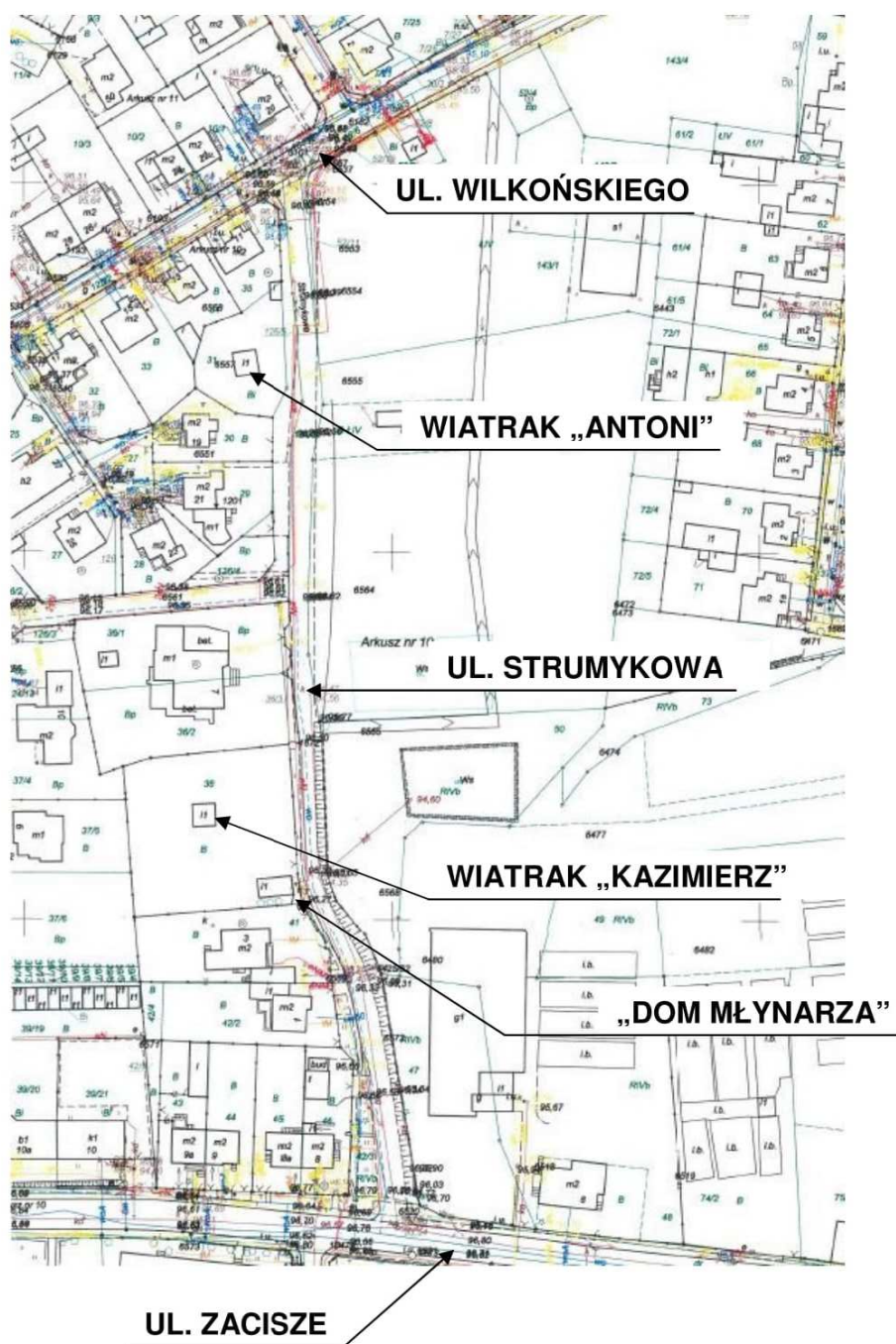
Umowa nr MKZ.038.9.2017 z dnia 28 czerwca 2017 r.

1.5. Materiały wyjściowe do opracowania dokumentacji.

- pomiary inwentaryzacyjne w terenie wykonane w VIII 2017 r.,
- dokumentacja fotograficzna wykonana w VIII 2017 r.,
- Baranowski B., *Polskie młynarstwo*. Zakład Narodowy im. Ossolińskich, Wrocław. Warszawa. Kraków. Gdańsk 1977.
- Dąbmska E., *Budownictwo i architektura młynów wietrznych w Polsce*. „Zeszyty Naukowe Politechniki Krakowskiej”, Architektura 1967, z.19.
- Dzik A., *Młynarstwo w Polsce*. Warszawa 1928.
- Jurga R., *Przetwórstwo zbóż*. Wydawnictwa Szkolne i Pedagogiczne, Warszawa 1994.
- Kluge T., Krowacki S., Steinborn W., Woroch S., *Technologia młynarstwa*. Wydawnictwo Przemysłu Lekkiego i Spożywczego, Warszawa 1956.
- Kupric J.N., *Teoria i technologia przemiału zboża*. Wydawnictwo Przemysłu Lekkiego i Spożywczego, Warszawa 1957.
- Pawlik M., *Wiatraki północno-wschodniej Polski*. Rozprawy Uniwersytetu Warszawskiego, Białystok 1984, wyd. Filii UW w Białymstoku.
- Solski S., *Architekt Polski*. Wrocław 1959.
- Śmiałowski Rudolf, Dąbmska Elżbieta, *Budownictwo drewniane i młyny wietrzne na Ziemi Lubuskiej*. Poznań – Zielona Góra 1968.
- Święch Jan, *WIATRAKI. Młynarstwo wietrzne na Kujawach*. Oficyna Wydawnicza Włocławskiego Towarzystwa Naukowego. Włocławek 2001.
- Wesołowska H., *Etnograficzne badania nad młynarstwem wiejskim Opolszczyzny (Wiatraki)*. Opole 1961.

2. Usytuowanie obiektu.

Wiatrak „KAZIMIERZ” usytuowany jest w Lesznie przy ul. Strumykowej 3 na działce nr 38:



W południowo - wschodniej części działki zlokalizowany jest budynek gospodarczy („domek młynarza” - rys. 26) o konstrukcji mieszanej (murowanej i szachulcowej), parterowy, z dachem dwuspadowym krytym dachówką karpiówką. Dla budynku rekomenduje się przeprowadzenie badań architektonicznych oraz kwerendy archiwalnej.

3. Historia obiektu, nawarstwienia.

Według danych z rejestru zabytków wiatrak został wzniesiony w roku 1705. Potwierdza to data umieszczona na jednym z zastrzałów kozła (G.J. 1705 - fot. 55). Według lokalnej tradycji wiatrak został przeniesiony w obecne miejsce z m. Sława, gdzie stał już jakoby 200 lat (to by oznaczało, że na obecne miejsce trafił na przełomie XIX / XX wieku). Datowanie obiektu powinna potwierdzić analiza dendrochronologiczna kozła, natomiast dokładne zbadanie historii wymagałoby obszernej kwerendy archiwalnej. Na kole palecznym zachowała się data 1728 (fot. 154, 155), na wale napędzającym górny kamień młyński (tzw. „socha”) data 1896 (fot. 157, 158).

Z elementów sygnowanych wymienić ponadto należy:

- złożenie kamieni młyńskich zlokalizowane na II piętrze wiatraka (2 kamienie: biegun i leżak),
- 2 kamienie młyńskie spoczywające „luzem” w poziomie przyziemia (parteru),
- niektóre z 9 kamieni młyńskich zlokalizowanych w pobliżu wiatraka („Fabrik franzefischer Mühlenfeine von S. Schirmeifter in Prenzlau” - fot. 274, 275, „Neumann & Scholtz Breslau” - fot. 276 - 278),
- silnik marki POGE Chemnitz, 7,4 kW zlokalizowany na II piętrze - fot. 159, 224.

Wiatrak na przestrzeni lat podlegał licznym modyfikacjom. Analiza konstrukcji pozwala z dużym prawdopodobieństwem stwierdzić, że obecna podmurówka z cegły ceramicznej jest elementem wtórnym mającym na celu podniesienie budynku i polepszenie tym samym warunków wietrznych. Pod podmurówką zidentyfikowano pierwotny fundament z kamieni polnych (głazów narzutowych). Po podniesieniu wiatraka wtórnie obniżono obudowę kozła tworząc rodzaj „sukienki” o skośnych ścianach (skos ścian wymuszony został potrzebą obudowania kozła, którego gabaryty wykraczają poza obrys wyższych kondygnacji wiatraka). W/w skosy wpłynęły na architekturę obiektu dodając mu lekkości i „strzelistości”. Wtórna obudowa powstała poprzez wydłużenie pierwotnych słupów narożnych przy pomocy belek pochodzących z dawnych śmig (wykorzystano tzw. „szpice”, w których znajdują się gniazda na miecze skrzydeł). Fragmenty dawnych szpic wykorzystano także w innych elementach wiatraka, n.p. jako wsporniki balkonu w elewacji wschodniej (pierwotnie balkon mógł być mniejszy i opierać się na wystających poza lico ściany „pojazdach”). Dawne szpice zastosowano ponadto jako krokiew środkową naczółka (od strony skrzydeł) oraz belki stanowiące ułożyskowanie wtórnych wałów i pędni (wskazano na rysunkach). O wtórności „sukienki” świadczy także inny rodzaj szalunku zastosowanego w dolnych partiach elewacji - deski są tu zdecydowanie węższe w stosunku do wyższych partii, gdzie szerokość desek przekracza niekiedy 40 cm.

Obecny główny ciąg technologiczny pochodzi z lat 60. XX wieku (okres zainstalowania, poszczególne maszyny mogą być starsze), opierający się na napędzie elektrycznym (silnik marki POGE Chemnitz, 7,4 kW - fot. 159, 224). Należy podkreślić, że w/w ciąg technologiczny, mimo iż wtórny, dziś stanowi zabytek techniki. Obecne wyposażenie zainstalował na początku lat 60. XX w. Kazimierz Kasprzycki, ostatni młynarz „na wiatraku”, który dzierżawił go w latach 1961 - 1983. Kazimierz Kasprzycki przeniósł wyposażenie z jednego z wiatraków w Śmiglu¹. Na uwagę zasługuje fakt, że po zmianie napędu nie zlikwidowano skrzydeł i wału z kołem palecznym². Z dawnego wyposażenia zachowano nawet kompletny układ hamulcowy, mechanizm do nastawiania budynku wiatraka do kierunku wiatru, a także złożenie kamieni młyńskich z obudową i koszem zasypowym, zmieniając jedynie jego położenie w obrębie II piętra i sposób napędu (górny kamień młyński

¹ Według relacji Tadeusza Kasprzyckiego - syna Kazimierza

² Według relacji Tadeusza Kasprzyckiego skrzydła uruchamiano „na wiat”.

nie był już poruszany przy pomocy cewii współpracującej z kołem pałecznym, ale za pomocą przekładni stożkowej z pędni nr 1). Świadczy to o wielkim przywiązaniu młynarza do tradycji i dawnej techniki wiatracznej. W zmodyfikowanej technologii złożenie kamieni służyło już tylko do produkcji śruty, natomiast do wytwarzania mąki wykorzystywano mlewnik walcowy. Zachowano także kompletny mechanizm automatycznej regulacji kąta wychylenia żaluzji na skrzydłach (brakuje jedynie połączenia dźwigni z regulatorem odśrodkowym Watta), który dziś stanowi wybitny i unikatowy zabytek sztuki inżynierskiej.

Jako elementy wtórne należy wskazać niewielkie okienka o konstrukcji krosnowej, rozwieralne, szklone, na zawiasach czopowych. Relikty pierwotnych okrągłych okien (tzw. „widoków” zachowały się na elewacjach wschodniej (tylnej, zawietrznej) i południowej.

4. Dane o budynku – wskaźniki powierzchniowe i kubaturowe.

Budynek na planie prostokąta w proporcjach zbliżonego do kwadratu (6,26 x 6,08 m w przyziemiu), trzykondygnacyjny, niepodpiwniczony. Dach dwuspadowy z naczółkiem od strony skrzydeł (elewacja zachodnia), wschodni szczyt dachu wystaje poza lico ściany.

- Długość budynku – 6,26 m
- Szerokość budynku – 6,08 m
- Wysokość budynku (od poziomu terenu do kalenicy) – 12,72 m
- Powierzchnia zabudowy – 38,06 m²
- Powierzchnia użytkowa – 45,75 m²
- Kubatura brutto – 310 m³

5. Charakterystyka konstrukcyjno – materiałowa.

5.1. Fundamenty.

Budynek wiatraka posadowiony jest na kamieniach (głazach) polnych oraz na podmurówce z cegły ceramicznej pełnej (rodzaj zaprawy do ustalenia trakcie translukacji). Podmurówka w postaci 8 stóp (filarów) o wymiarach w rzucie 96 x 64 cm i 118 x 64 cm, z pozostawieniem prześwitu pod sztembrem (rys. 2, rys. 11).

5.2. Ściany, konstrukcja kozła.

Wiatrak jest obiektem trzykondygnacyjnym, wzniesionym z drewna żywicowego, o ścianach wiszących o konstrukcji słupowej z poziomymi ryglami, stężonych krzyżującymi się zastrzałami, wspartych na konstrukcji kozła. Ściany przednia („wietrzna”, po stronie której znajdowały się śmigła) i tylna wsparte są na tzw. „naproźnicach” spoczywających na krańcach dwóch belek – tzw. „pojazdów”. Ściany boczne zawieszane są za pośrednictwem rygli „mącznych” na belce „mącznej” (tzw. „mącznicy”). Ściany na zewnątrz oszalowane są deskami gr. 3,0 cm w układzie pionowym. Deski szalunku połączone są na pióro i wpust (bez ołacenia styków). Konstrukcja kozła wraz z „mącznicą” przesunięta jest ku ścianie „wietrznej” (zachodniej), co równoważy ciężar skrzydeł i mechanizmów wewnętrznych. Kozioł stanowiący nieruchomą podstawę wiatraka składa się z dwóch krzyżujących się podwalin, t.zw. „przyciesi”, „sztembra” (stanowiącego oś obrotu całego budynku) połączonego z podwalinami w miejscu ich krzyżowania się, czterech zastrzałów oraz tzw. „siodła” spoczywającego na poziomo ukształtowanych górnych zakończeniach zastrzałów. „Siodło”, wykonane z belek łączonych na czopy, stanowi szeroką podstawę będącą dolnym łożyskiem dla elementów części ruchomej wiatraka. Na „siodle” spoczywają (za pośrednictwem „poduszek” wykonanych z twardego drewna) dwie belki, tzw. „pojazdy” będące oparciem dla ścian przedniej i tylnej wiatraka, a także dla stropu nad parterem. „Pojazdy” są położone tuż koło „sztembra”, prawie na styku, w taki sposób, aby mogły się wokół niego obracać. Powyżej „siodła” „sztember” zmienia przekrój z kwadratowego na ośmioboczny. Zakończenie „sztembra” w postaci czopu (tzw. „szyja” sztembra)

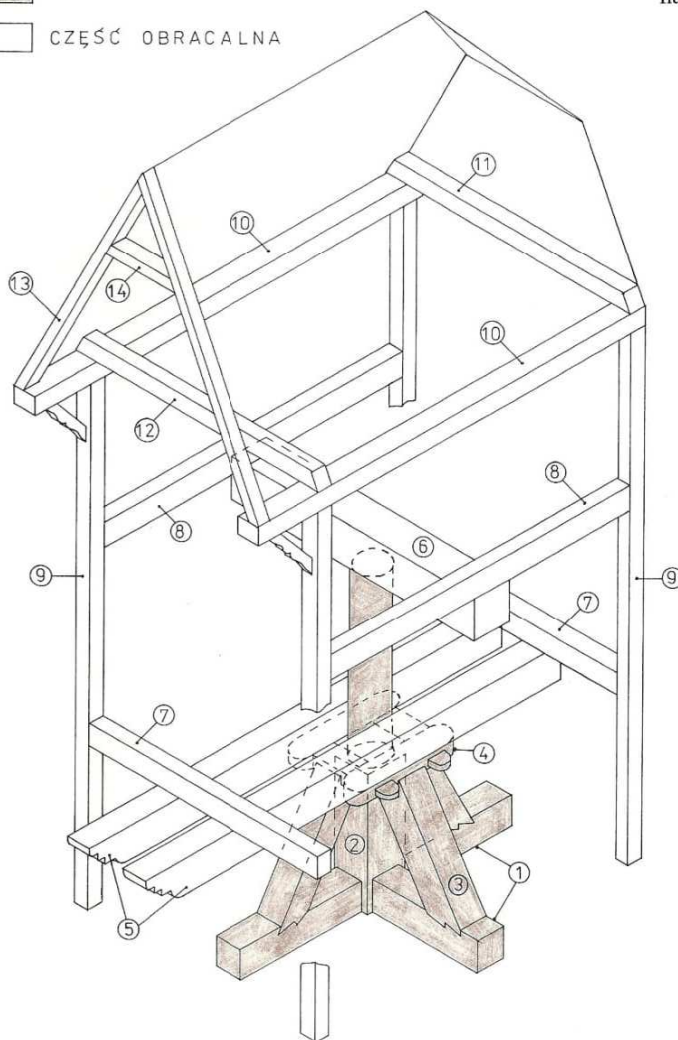
stanowiącego podporę i łożysko dla obracającej się na nim najważniejszej belki w młynie tj. „mącznicy”. „Mącznica” oparta jest na „sztembrze” za pośrednictwem „poduszki” wykonanej z twardego drewna liściastego. Na „mącznicy” za pośrednictwem rygli „mącznych” zawieszono są ściany boczne wiatraka. Dyszel służący do obracania budynku do kierunku wiatru zamocowany jest między „pojazdami” i podparty rygłem w ścianie tylnej (zawietrznej, wschodniej). W „naproźnicach” i ryglach „mącznych”, na ich końcach, zamocowane są cztery narożne słupy, tzw. „narożniki”, stanowiące wraz z nimi szkielet nośny ścian. Słupy narożne są u góry związane oczepami. Oczepy podłużne (ścian bocznych) są równocześnie płatwiami dachu. Oczep poprzeczny w ścianie „wietrznej” stanowi podporę dla wału skrzydłowego. Szkielet nośny wiatraka przedstawia poniższa ilustracja:

Szkielet nośny wiatraka koźlaka

 CZĘŚĆ STAŁA (KOZIOŁ)

 CZĘŚĆ OBRACALNA

Ilustracja 1



1. Podwaliny (przyciesia) 2. Sztember 3. Zastrzały kozła 4. Siodło
5. Pojazdy (obracają się na siodle) 6. Mącznica (obraca się na sztembrze)
7. Naproźnice 8. Rygle mączne 9. Słupy narożne 10. Oczepy ścian bocznych
11. Oczep ściany przedniej "wietrznej" 12. Oczep ściany tylnej
13. Krokiew 14. Jętka

5.3. Stropy.

Stropy belkowe nagie: nad parterem belki oparte na „pojazdach”, nad piętrem belki oparte na „mącznicy” i ryglach ścian przedniej i tylnej.

5.4. Dach.

Dach dwuspadowy o konstrukcji drewnianej krokwiowo – jętkowej z naczółkiem od strony wietrznej, zachodniej (od strony skrzydeł), kryty gontem na łątach drewnianych. Krokwie południowej połaci dachu są dodatkowo usztywnione krzyżującymi się wiatrownicami (**nie pokazano ich na rysunkach ze względu na utrudniony dostęp - do domierzenia w trakcie relokacji**). Szczyt elewacji wschodniej (tylnej) wysunięty przed lico ściany, układ szalowania szczytu – pionowy. Nadwieszenie szczytu ściany tylnej umożliwiło transport (za pomocą specjalnego kołowrotu - tzw. windy waitrakowej) worków ze zbożem na górne kondygnacje wiatraka. Dach nie posiada orynnowania.

5.5. Schody.

Schody zewnętrzne prowadzące na ganek (balkon) w elewacji tylnej jednobiegowe, o konstrukcji policzkowej, oparte na konstrukcji balkonu i przymocowane u dołu do narożnego słupa. Schody wewnętrzne pomiędzy pierwszym, a drugim piętrem jednobiegowe, o konstrukcji policzkowej, górnym końcem oparte są o belkę stropową, dolnym – przymocowane do drewnianego podestu o $h = 20$ cm.

5.6. Podłogi.

Podłogi wykonane z desek z drewna żywicowego gr. 3,0 cm łączonych na pióro i wpust.

5.7. Stolarka drzwiowa.

Drzwi w poziomie parteru i II piętra o konstrukcji spongowej. Konstrukcja skrzydeł drzwiowych składa się z desek ustawionych pionowo, połączonych poziomymi spongami. Drzwi w poziomie I piętra zbudowane są z dwóch warstw desek łączonych pod kątem prostym „ćwiekami” kowalskiej roboty. Drzwi osadzone są na zawiasach pasowych kowalskiej roboty. Na I i II piętrze występują drzwi jednoskrzydłowe, otwierane na zewnątrz. Na parterze występują drzwi dwuskrzydłowe, otwierane na zewnątrz. Otwory drzwiowe występują tylko w elewacji wschodniej (tylnej). Drzwi na II piętrze (podwójne - występuje jedno skrzydło nad drugim) zamykane są na haczyki, drzwi wejściowe na parterze i I piętrze wyposażone są w zamki skrzynkowe kowalskiej roboty (w drzwiach na I piętrze występują 2 zamki - fot. 101 - 104). W poziomie I piętra za drzwiami głównymi, wejściowymi (od strony wnętrza) występują dodatkowe drzwi przesuwne - zamocowane do prowadnicy górnej, do konstrukcji ściany (fot. 138).

5.8. Okna.

W budynku występują wtórne okna o konstrukcji krosnowej, jednoskrzydłowe, szklone, rozwieralne, na zawiasach czopowych (rys. nr 24, fot. 133, 134) osadzone bezpośrednio w deskowaniu ścian. Relikty pierwotnych okien, tzw. „widoków” w postaci otworów okrągłych o średnicy około 30 cm wycinanych w deskowaniu ścian zachowały się w elewacjach wschodniej (tylnej) i południowej. W poziomie II piętra od wewnątrz na górnymi drzwiczkami zachowało się okno przesuwne (fot. 165). W półszczybie ściany „wietrznej” znajduje się dodatkowy otwór, zamykany, pozwalający na dostęp do głowicy wału skrzydłowego i śmig w niej zamocowanych.

5.9. Złącza ciesielskie.

Połączenia elementów konstrukcyjnych: ciesielskie, wykonane bez użycia elementów stalowych, kołkowane. Podłogi i deskowanie ścian nabijane na szkielet za pomocą gwoździ kowalskich (kutych) o przekroju kwadratowym.

- Połączenie podwalin: na nakładkę prostą z wykonaniem wcięć do połowy grubości elementu, z pozostawieniem wcięć na „wąsy” sztembra.
- Połączenie sztembra z podwalinami: za pomocą 4 „wąsów” sztembra zamocowanych we wrębach wykonanych w podwalinach.
- Połączenie podwalin z zastrzałami kozła: wrąb czołowy podwójny.
- Połączenie sztembra z mącznicą: czop i gniazdo.
- Połączenie naproźnic z pojazdami: wrąb płetwowy.
- Połączenie mącznicy z ryglami mącznymi: wrąb płetwowy.
- Połączenie naproźnic i rygli mącznych ze słupami narożnymi: zwidłowanie, kołkowane.
- Połączenie słupów narożnych z oczepami wzdłużnymi: czop i gniazdo.
- Połączenie oczepów wzdłużnych z poprzecznymi: na nakładkę.
- Połączenie rygli ścian ze słupami narożnymi: czop i gniazdo, kołkowane.
- Połączenie zastrzałów ścian z ryglami i słupami: na nakładkę, kołkowane.
- Połączenie słupów pośrednich z ryglami i zastrzałami: na nakładkę, kołkowane.
- Połączenie krokwi z płatwiami stopowymi (oczepami ścian bocznych): czop i gniazdo.
- Połączenie krokwi z jętkami: czop i gniazdo.
- Połączenie krokwi w kalenicy: zwidłowanie, kołkowane.

6. Kolorystyka obiektu.

Budynek charakteryzuje się barwą naturalnego, ściemniałego drewna.

7. Instalacje wewnętrzne.

Obiekt wyposażony jest w instalację elektryczną, obecnie nieczynną (w tym odgromową w postaci sztycy wystającej ponad dach). Instalacja jest zabytkowa, stanowi integralny element wiatraka, podlega zatem relokacji i konserwacji wraz z całym budynkiem.

8. Mechanizmy napędowe wiatraka.

8.1. Śmigła żaluzjowe.

Śmigła (skrzydła) osadzone są w żeliwnej głowicy wału skrzydłowego. W ich skład wchodzi dwa dębowe lub sosnowe „bursztyki” o zmiennym przekroju przechodzące przez dwa gniazda przelotowe w głowicy wału. „Bursztyki” usztywnione są drewnianymi klinami (jeden z bursztyków usztywniony jest metalową sztabą). Do „bursztyków” przymocowane są za pomocą śrub i stalowych obejm cztery dębowe lub sosnowe „szpice” będące przedłużeniem „bursztyków”. W każdej „szpicy” zamocowane są niesymetrycznie poprzeczne miecze (szczeble) związane na końcach podłużnymi listwami (tzw. „burtnice”). Miecze zamocowane są w przelotowych gniazdach wyciętych w „szpicy” pod zmiennymi kątami tak, aby kąty natarcia poszczególnych przekrojów łopaty śmigła miały w przybliżeniu wartość stałą (prędkość obwodowa łopaty rośnie wraz z oddalaniem się od wału). W celu zwiększenia kąta nastawienia przekrojów łopaty, na krótszą część mieczy nabite są (lub przykręcone) drewniane elementy – tzw. „knapy”, których kąt nastawienia również jest zmienny i maleje wraz z oddalaniem się od wału. „Knapy” tworzą tzw. „płachtę przednią” skrzydła, czyli tzw. „przodek”. Płachta przednia pierwsza przecinała powietrze, za nią w czasie ruchu podążała szersza część skrzydła – tzw. „pośladek” lub „płachta tylna”.

Na płachcie tylnej zainstalowane są ruchome żaluzje wykonane z dranic. Oś obrotu każdej żaluzji ułożyskowana jest w burtnicy i drugiej listwie przymocowanej równolegle do szpicy (tuż przy niej). Wzdłuż szpicy przechodzi drewniana prowadnica połączona z żaluzjami za pomocą metalowych „żabek”. Ruch prowadnicy powoduje odchylenie się żaluzji. Prowadnice drewniane łączą się w pewnym momencie z metalowymi cięgnami współpracującymi za pośrednictwem dźwigni z tzw. „pajakiem” zamocowanym osiowo w głowicy wału skrzydłowego (fot. 19-21, 254, 255). Pająk ma możliwość przybliżania się i oddalania od głowicy wału, co powoduje ruch prowadnic oraz żaluzji. Przesuwanie pająka odbywa się za pomocą cięgien znajdujących się wewnątrz i na zewnątrz wału skrzydłowego (ciągną przechodzą przez całą długość wału). Na końcu wału skrzydłowego, w rejonie ściany tylnej, w okolicach tzw. „walniczki” znajduje się system dźwigni umożliwiających ruch cięgien i pająka (fot. 257 - 261). Pierwotnie dźwignie te współpracowały z odśrodkowym regulatorem Watta (fot. 235, 236), co umożliwiała automatyczną regulację kąta wychylenia żaluzji w zależności od chwilowej prędkości wiatru. Regulator Watta otrzymywał napęd pasem z wału skrzydłowego (za pośrednictwem przekładni stożkowej, która zachowała się).

Pozostałe powierzchnie skrzydeł nie pokryte żaluzjami (płachty tylne w części bliższej głowicy, oraz wszystkie przodki) wypełnione były tzw. „płachtami” wykonanymi z cienkich dranic gr. ok. 5 mm. Płachty mocowane były do szkieletu skrzydła za pomocą drewnianych zaczepów. Część opierzenia można było zdejmować lub zakładać w zależności o warunków wietrznych.

8.2. Wał skrzydłowy.

Główny wał napędowy (fot. 186) posiada na swej długości różny kształt i zmienne przekroje poprzeczne. Żeliwna głowica wału wystaje poza lico budynku, w niej zamocowane są śmigła. W miejscu podparcia głowica wału ma kształt walca (tzw. szyja wału). Szyja wału spoczywa na panewce wykonanej z twardego drewna lub kamienia (do weryfikacji w trakcie budowy). W środkowej części wału (przekrój kwadratowy 54 x 54 cm) zamocowane jest na dwóch ramionach koło pałeczne o średnicy 322 cm. Dalszy odcinek wału charakteryzuje się wyraźną zbieżnością i przechodzi w przekrój ośmioboczny i na końcu w kołowy. Koniec wału jest ściągnięty 2 stalowymi obręczami i zaopatrzony w metalowy czop (sworzeń) obracający się w kamiennym łożysku (panewce) zamocowanym w „walniczce” – belce leżącej na dwóch wymianach opartych na oczepie ściany tylnej i drugiej belce równoległej do oczepu. Wewnątrz czopu znajduje się ciągną do regulacji kąta wychylenia żaluzji. Wał skrzydłowy wykonany jest z jednego kawałka drewna żywicznego. Oś wału nachylona jest do poziomu pod kątem ok. 1,5 - 2 stopni (głowica wału ułożona jest wyżej niż jego drugi koniec). Poza kołem pałecznym na wale skrzydłowym zamocowane jest koło pasowe na napędu windy wiatrakowej.

8.3. Koło pałeczne.

Koło pałeczne (fot. 185, 186) osadzone jest na wale skrzydłowym za pośrednictwem dwóch ramion o przekroju 13 x 30 cm. Ramiona krzyżują się w gniazdach wyciętych w wale skrzydłowym. Ramiona w miejscu ich krzyżowania się połączono na nakładkę prostą z wykonaniem wcięć do połowy grubości elementów.

Wieniec koła o średnicy 322 cm złożony jest z dwóch warstw:

- Tzw. naczótek wykonany z odcinków drewna grabowego w postaci pierścienia o szerokości ok. 27 cm i grubości 11 cm. Wykonano w nim prostokątne gniazda na zęby koła.
- Warstwa nośna gr. 14 cm wykonana z czterech odcinków koła (czterech krążyn).

Wieniec koła przymocowany jest do ramion za pomocą śrub kowalskiej roboty i kołków drewnianych. Obydwie warstwy wieńca połączone są ze sobą za pomocą drewnianych kołków oraz trzonów zębów tkwiących w gniazdach przechodzących przez pełną grubość wieńca. Zęby koła umocowane są promieniście w płaszczyźnie czołowej koła. Zęby, wykonane z drewna grabowego, są zabezpieczone przed wypadaniem drewnianymi kołeczkami (przetyczkami prostopadłymi do osi zębów). Obecnie koło pałacze nie przekazuje napędu na jakiegokolwiek urządzenia (nie jest zazębione z innymi kołami).

8.4. Silnik elektryczny.

W omawianym wiatraku zachował się silnik elektryczny marki POGE Chemnitz, 7,4 kW, zlokalizowany na II piętrze (fot. 159, 224). Poza w/w silnikiem do napędu młyna stosowano drugi silnik, po którym pozostał jedynie podest (postument), zlokalizowany na II piętrze, w sąsiedztwie zachowanego silnika.

8.5. Pędnie, szt. 3.

Do napędu poszczególnych urządzeń młyńskich służą w omawianym wiatraku 3 pędnie - wszystkie zlokalizowane na górnej, III kondygnacji wiatraka. Pędnia nr 1 na dwóch panewkach z 4 kołami pasowymi pobiera napęd z silnika elektrycznego i przekazuje ruch na pozostałe pędnie nr 2 i nr 3. Pędnia nr 2 na dwóch panewkach posiada 3 koła pasowe; pędnia nr 3 na czterech panewkach posiada 10 kół pasowych. Szczegółowe dane dotyczące urządzeń napędzanych poszczególnymi kołami pasowymi podano na rysunkach.

9. Maszyny młyńskie.

9.1. Maszyny mielące.

9.1.1. Mlewnik kamienny.

Mlewnik kamienny – złożenie kamieni młyńskich francuskich znajduje się na III kondygnacji wiatraka. Zasadniczą częścią składową są dwie okrągłe płyty kamienne ułożone poziomo na sobie. Pomiędzy kamieniami znajduje się przestrzeń mieląca. Kamienie młyńskie francuskie były kamieniami produkowanymi przez przemysł w oparciu o kwarcie słodkowodne sprowadzane z miejscowości *La Ferte sous Jouarre* (Szampania). Składały się ze starannie dobranych i dopasowanych kawałków kwarcu połączonych spoiwem z wysokogatunkowego cementu. Dolny kamień – leżak – jest nieruchomy i spoczywa na tzw. „łożu”. Nad nim znajduje się kamień ruchomy – biegun. Biegun jest grubszy, cięższy i nieco twardszy od leżaka, jako że wykonywał główną pracę drobienia i ulegał szybszemu zużyciu. W środku leżaka i bieguna znajduje się otwór zwany okiem młyńskim, przez który wsypywało się zboże pomiędzy płaszczyzny trące. Oko leżaka jest mniejsze od oka bieguna i jest w nim ustawiony pionowy, stalowy wał obrotowy, zwany wrzecionem. Następną część, mająca stożkowaty profil, nazywa się strefą podającą kamienia lub gardłem albo przetykiem kamienia. Zewnętrzny pas poziomej powierzchni kamienia nazywa się strefą mielenia. Kamienie młyńskie otoczone są stalowymi obręczami chroniącymi je przed rozpadaniem się.

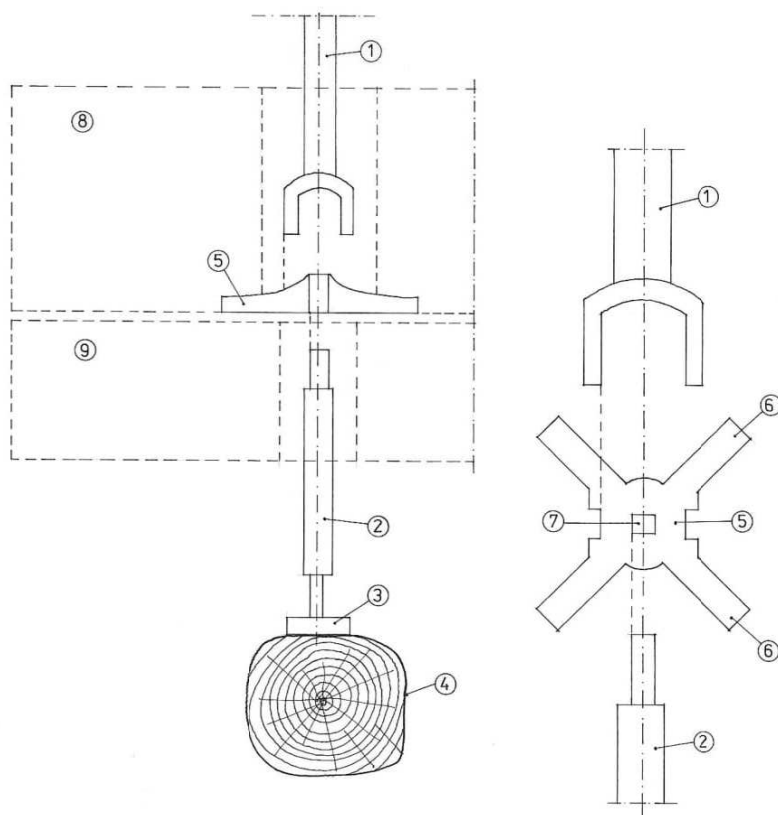
Powierzchnie pracy kamieni posiadają bruzdy i bruzdki wykute przy użyciu specjalnych narzędzi, jak perliki, oskardy i oskardziki. Zadaniem bruzd było chłodzenie powierzchni mielących kamieni i chłodzenie mlewa, a zadaniem bruzdek, zwanych również rowkami, właściwe rozdrabnianie mlewa. Zadaniem bruzd był także transport drobnego mlewa od wlotu między kamienie do wylotu, tj. do zewnętrznej krawędzi kamieni.

Na górnej powierzchni bieguna wykonane są cztery otwory (wgłębienia) służące do wyważania kamienia za pomocą ołowianych ciężarków (taki ciężarek zachował się - fot. 217

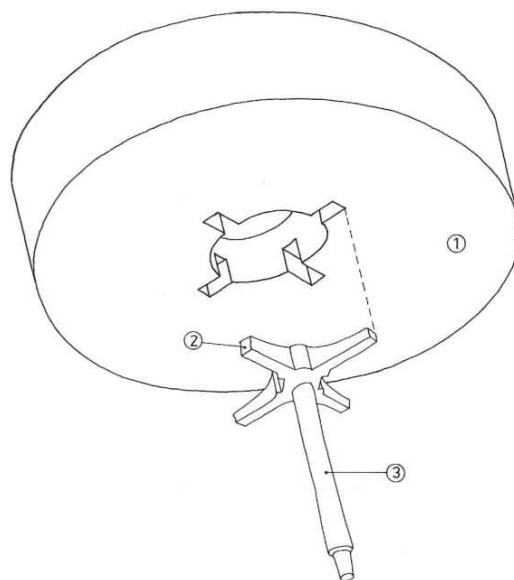
- ołów służył też do wypełniania ubytków w kamieniu młyńskim). Całość złożenia kamieni jest szczelnie obudowana („ubie” lub „łubie”) i nakryta specjalną pokrywą („put”). Nad obudową złożenia w specjalnej ramie zainstalowany jest kosz zasypowy z korytkiem. Wsypane do kosza ziarno wylatywało do korytka (tzw. „korcyzna”) i dalej do oka młyńskiego. W omawianym wiatraku zainstalowany jest specjalny „szyber” regulujący dostęp ziarna z korcyny do oka bieguna (regulowany drewnianą dźwignią).

Napęd górnego kamienia młyńskiego odbywa się za pośrednictwem pionowego metalowego wału napędowego współpracującego z przekładnią stożkową (pierwotnie cewią) i paprzycą. Wał składa się z dwóch odcinków (dolnego i górnego) połączonych paprzycą. Górny odcinek wału zwany sochą (sygnowany datą 1896 - fot. 158) posiada przekrój kwadratowy, na nim osadzone jest koło stożkowe. Górny koniec tego odcinka ułożyskowany jest w belce drewnianej (fot. 239), zaś dolny koniec – rozszerzony i rozwidlony – obejmuje paprzycę tkwiącą w spodzie bieguna. W centralnym miejscu paprzyca posiada czterokątny otwór (gniazdo), w który wpuszczony jest górny koniec dolnego odcinka wału napędowego, zwany wrzecionem. Wrzeciono posiada przekrój kołowy i ułożyskowane jest w łożysku oporowym znajdującym się na poziomej belce („podelga”) służącej jednocześnie do regulacji wysokości górnego kamienia (fot. 127, 128). Wykonane w ten sposób połączenie bieguna z pionowym metalowym wałem było zupełnie sztywne, a równocześnie umożliwiało podnoszenie i opuszczanie paprzycy i wrzeciona w trakcie regulacji wysokości górnego kamienia młyńskiego.

Biegun jest zawieszony na wrzecionie za pomocą urządzenia siodłowego, czyli wspomnianej wyżej paprzycy. Paprzyca jest jednorodną sztabą, której cztery rozwidlone ramiona („szpony”) wchodzi w odpowiednie wyłobienia dolnej płaszczyzny bieguna. Zadaniem paprzycy było przenoszenie ruchu obrotowego z wrzeciona na biegun oraz utrzymywanie płaszczyzny bieguna w czasie ruchu w położeniu równoległym do płaszczyzny leżaka. Paprzyca umożliwia także regulację wysokości bieguna względem leżaka.



Ilustracja 2. Złożenie kamieni młyńskich. 1. Socha. 2. Wrzeciono. 3. Łożysko. 4. Podelga.
 5. Paprzyca. 6. Szpony paprzycy. 7. Otwór na wrzeciono. 8. Górny kamień młyński – biegun.
 9. Dolny kamień młyński – leżak.



Ilustracja 3. Urządzenie siodłowe kamienia młyńskiego – paprzyca. 1. Górny kamień młyński – biegun
 2. Paprzyca. 3. Wrzeciono.

9.1.2. Mlewnik walcowy.

W omawianym wiatraku na II kondygnacji (I piętrze) zainstalowano mlewnik walcowy (fot. 105). Organem roboczym mlewnika są dwa cylindryczne walce o jednakowej średnicy, obracające się w przeciwnych kierunkach (do siebie) przy różnych prędkościach obwodowych. Wywierają one na mlewo działanie rozcinające – rozcierające. Walce mielące są umieszczone w obudowie obok siebie w sposób pozwalający na zbliżanie lub oddalanie od siebie powierzchni pracy walców (zależnie od zamierzonego przemiału). Do wyrobu walców młyńskich używa się żeliwa utwardzonego, w skład którego wchodzi oprócz stali i żelaza węgiel, mangan, krzem i fosfor. Ilość poszczególnych składników chemicznych decyduje o twardości i strukturze walców. Walce młyńskie posiadają na swej powierzchni specjalne rowki wycięte pod kątem w stosunku do tworzącej walca. Zapewnia to krzyżowanie się kilku par rowków w szczelinie drobiącej.

Nad walcami znajduje się drewniany zsyp (wykonany z desek - fot. 107), do którego wsypywano zboże lub mlewo przeznaczone do powtórnego przemiału. Odprowadzenie mlewa z walców odbywało się za pośrednictwem drewnianej rury (spadu S4 - fot. 53, 83) połączonej z podnośnikiem kubelkowym nr 2 (PK2 - fot. 53, 64, 87). Napęd mlewnika walcowego odbywa się z koła pasowego K.3.1 zainstalowanego na pędni nr 3 (fot. 169). Napęd z pędni otrzymuje walec szybkobieżny. Walec wolnobieżny napędzany jest przez walec szybkobieżny za pomocą pary kół zębatach osadzonych na czopach obydwu walców.

9.2. Maszyny do czyszczenia zboża.

9.2.1. Maszyna do czyszczenia ziarna - odsiewacz bębnowy.

W omawianym wiatraku zainstalowano odsiewacz bębnowy (fot. 228) z sitami służącymi do przesiewania zboża i eliminowania zanieczyszczeń większych od ziaren. Urządzenie usytuowane jest na III kondygnacji, przymocowana do konstrukcji dachu (powyżej poziomu oczepów ścian).

9.2.2. Wialnia zbożowa - wiejnia.

Wialnia zbożowa (fot. 172) jest maszyną do czyszczenia zboża przeznaczonego do przemiału - oddziela zanieczyszczenia lżejsze od ziarna, jak plewy, łuska, lekki pył itp. Wiejnia usytuowana jest nad koszem zasypowym nad walcami młyńskimi w poziomie II piętra. Wyrzut zanieczyszczeń następował na zewnątrz budynku.

9.2.3. „Młynek” do czyszczenia zboża.

Jest to małe przenośne urządzenie o napędzie ręcznym służące do wstępnego czyszczenia zboża, zachowane (w bardzo złym stanie) na parterze w poziomie kozła (fot. 82, 91). Młynek, podobnie jak wialnia, oddzielał z masy ziarna domieszki i zanieczyszczenia luźno z nim związane.

9.3. Maszyny odsiewające – odsiewacze graniaste.

Maszynami służącymi do odsiewania mlewa są w opisywanym wiatraku 2 odsiewacze graniaste (OG1, OG2, fot. 176-179, 188, 190) zlokalizowane na III kondygnacji budynku przy ścianie południowej.

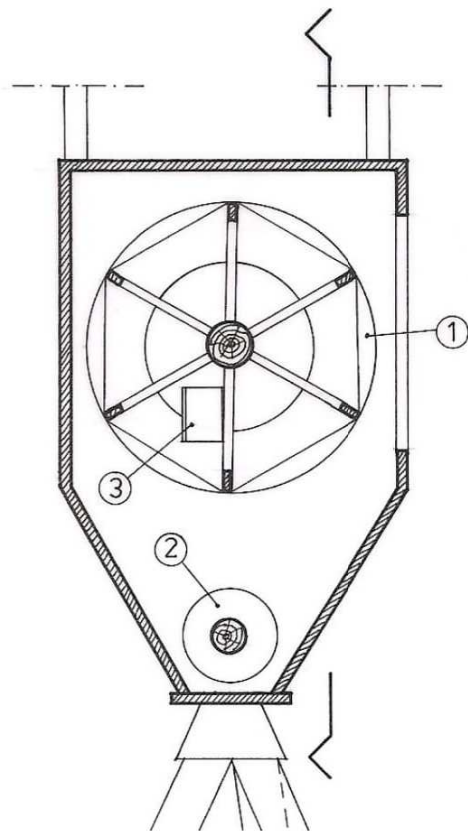
Odsiewacz graniasty opięty był pierwotnie tkaniną odsiewającą (gazą młyńską) z jedwabiu naturalnego. Elementem pracującym odsiewacza jest obracający się, nieco pochylony bęben o przekroju foremnego sześciokąta. Bęben ten jest zainstalowany w drewnianej skrzyni. Mlewo doprowadzane było rurami drewnianymi do bębna odsiewacza od jego wyższej

strony. Pod działaniem pochylenia (ok. 5%) i ruchu obrotowego bębna mlewo przesuwano się do wylotu. Przesuwając się po wewnętrznych ściankach bębna obitych tkaniną odsiewającą (gazą młyńską), mlewo ocierało się o nie, wskutek czego cząstki mniejsze od oczek tkaniny odsiewającej przelatwały przez nie i opadały na dno zbiornika pod bębniem. Cząstki większe od oczek przesuwano się po tkaninie dalej i po przejściu całej długości bębna wypadały do kanału wylotowego.

Poważną wadą odsiewacza graniastego było to, że nie można w nim było sortować mlewa równocześnie na kilka grubości, lecz tylko na dwie, a najwyżej trzy frakcje (mąka, półprodukt, otręby). Ponadto odsiewacz taki zajmował dużo miejsca, a wydajność jego w stosunku do powierzchni odsiewania była bardzo mała.

W odsiewaczach graniastych stosowano opięcia rzadsze od strony wlotu i gęściejsze od strony wylotu, jako że produkt wpadający do odsiewacza zawierał najwięcej mąki, której ilość zmniejszała się w miarę przesuwania się mlewa do wylotu (gdyby sito było pokryte mlewem równomiernie na całej powierzchni, wtedy nie byłoby konieczności różnicowania opięć).

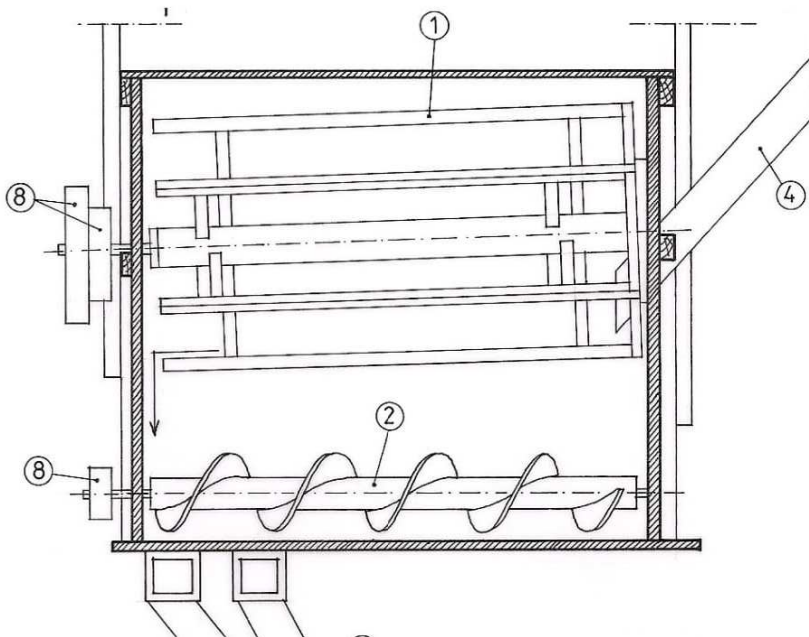
Napęd odsiewaczy OG1 i OG2 odbywa się za pomocą pasów transmisyjnych z pędni nr 3. Dostarczanie mlewa do odsiewaczy realizowane jest za pośrednictwem pionowego przenośnika kubekowego PK2, poziomego przenośnika ślimakowego PŚ1 i drewnianej rury spadowej S5.



PRZEKRÓJ POPRZECZNY

1. Bęben odsiewacza.
2. Przenośnik ślimakowy.
3. Otwór dolotowy.
4. Spad rurowy zasilający odsiewacz.
8. Koła pasowe.

PRZEKRÓJ PODŁUŻNY



Ilustracja 4. Odsiewacz graniasty.

9.4. Urządzenia do transportu pionowego i poziomego.

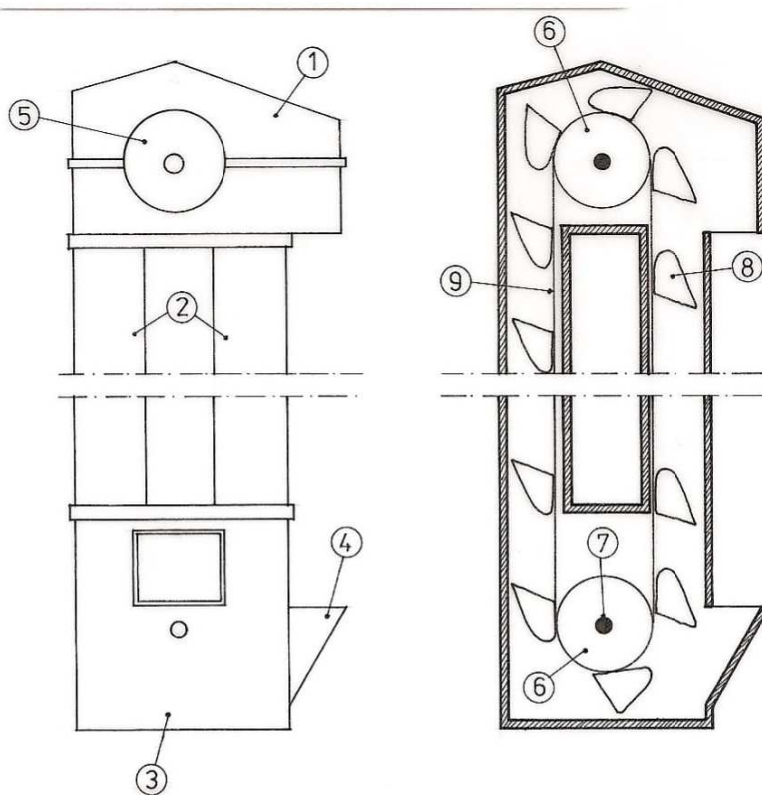
9.4.1. Przenośniki kubelkowe – „elewatory”.

Podnośniki kubelkowe w liczbie 4 transportowały produkty (zboże, mlewo) pomiędzy poszczególnymi urządzeniami młyńskimi, pełniły też funkcję podawczą. Przenośnik składa się z dwóch pionowo ustawionych rur drewnianych o przekroju kwadratowym. Wewnątrz rur znajduje się pas parciany (taśma) z przykręconymi do niego blaszanymi kubkami. Pas jest naciągnięty na dwa drewniane koła, umieszczone w końcach rur. Koła wprowadzone w ruch obrotowy powodowały przesuwanie się taśmy z kubkami przenoszącymi produkt. Górną część podnośnika kubkowego ze znajdującym się w niej górnym kołem taśmowym nazywa się głowicą podnośnika. Dolna część obudowy z dolnym kołem taśmowym nosi nazwę stopy podnośnika. Głowica i stopa są połączone pionowymi rurami podnośnika.

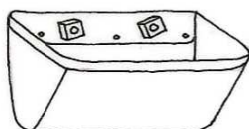
Sposób pracy podnośnika kubkowego był następujący: produkt był doprowadzany do otworu wlotowego, umieszczonego w tzw. nosku stopy podnośnika. Przy opadaniu na dno stopy produkt był podchwytywany przez poruszające się w górę kubki lub też czerpany przez nie po opadnięciu na dno stopy, a następnie podnoszony w kubkach do głowicy podnośnika. Przy przechodzeniu kubków przez górne koło taśmowe, znajdujące się w głowicy, produkt był z nich wyrzucany do wylotu w głowicy.

Napęd podnośników odbywa się za pomocą pasów transmisyjnych i kół pasowych z pędni nr 2 i nr 3.

Przy podnośnikach PK1 i PK4 znajdują się 3 zsypy na ziarno. Zsyp nr 3, największy, podwieszony do stropu nad parterem (fot. 52, 58, 100) pełnił funkcję magazynu. Dostęp zboża z magazynu do podnośnika PK1 regulowany jest szybrem, którego dźwignia znajduje się w poziomie II piętra (fot. 220).



KSZTAŁT KUBEŁKA



Ilustracja 5. Zasada działania podnośnika kubełkowego. 1. Głowica podnośnika. 2. Rury drewniane o przekroju kwadratowym. 3. Stopa podnośnika. 4. Nosek. 5 – 6. Koła pasowe. 7. Oś stalowa. 8. Kubełek stalowy. 9. Pas transmisyjny.

9.4.2. Przenośniki ślimakowe.

W omawianym wiatraku występują 2 przenośniki ślimakowe (PŚ1 - fot. 244, PŚ2 - fot. 112) służące do poziomego transportu młwa. Przenośnik składa się z koryta drewnianego, wewnątrz którego zainstalowana jest ślimacznica. Przenośniki napędzane są z pędni nr 3 za pośrednictwem podnośnika kubełkowego PK2 (przenośnik nr 1 w poziomie poddasza) i odsiewacza graniastego OG2 (przenośnik nr 2 w poziomie I piętra).

9.4.3. Rury spadowe (spady).

W omawianym wiatraku rury spadowe wykonane są z desek z drewna żywicowego i posiadają przekrój kwadratowy. Liczba spadów - 11.

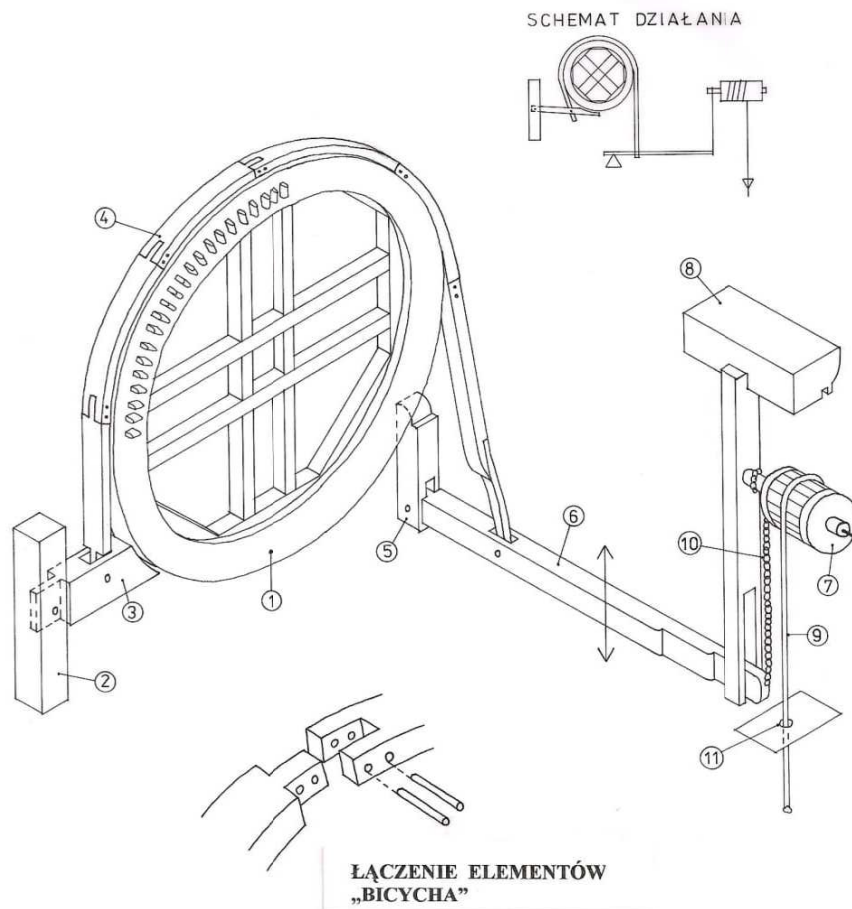
9.4.4. Wyciągarka do worków (winda wiatrakowa).

W skład wyciągarki do worków (fot. 229, 231, rys. 21) wchodzi: wał drewniany o przekroju kołowym i kwadratowym, koło linowe o średnicy ok. 146 cm osadzone na wale (do napędu ręcznego), koło pasowe pobierające napęd z wału skrzydłowego oraz koło pasowe pobierające napęd z pędni nr 2 (wraz z napinaczem pasa pełniącym funkcję sprzęgła). Wał

windy jednym końcem ułożyskowany jest w konstrukcji nadwieszoności szczytu tylnej ściany wiatraka, drugim zaś na jętcie 4 wiązara dachu licząc od strony wschodniej. Na wystający poza lico ściany tylnej fragment wału wyciągarki nawinięty jest łańcuch, do którego przywiązywano worki ze zbożem lub mąką. W celu umożliwienia transportu worków bezpośrednio z wozu w podeście balkonu wykonana była rozwieralna kłapa. Łańcuch jest także zlokalizowany w obrębie samego budynku (nawinięty na wał windy i skierowany w odpowiednie miejsce za pomocą wałka pomocniczego - fot. 237) - była zatem możliwość transportu worków pomiędzy I, a II piętrem także wewnątrz wiatraka (w tym celu w podłodze nad I piętrem zlokalizowano rozwieralną kłapę).

10. Układ hamulcowy.

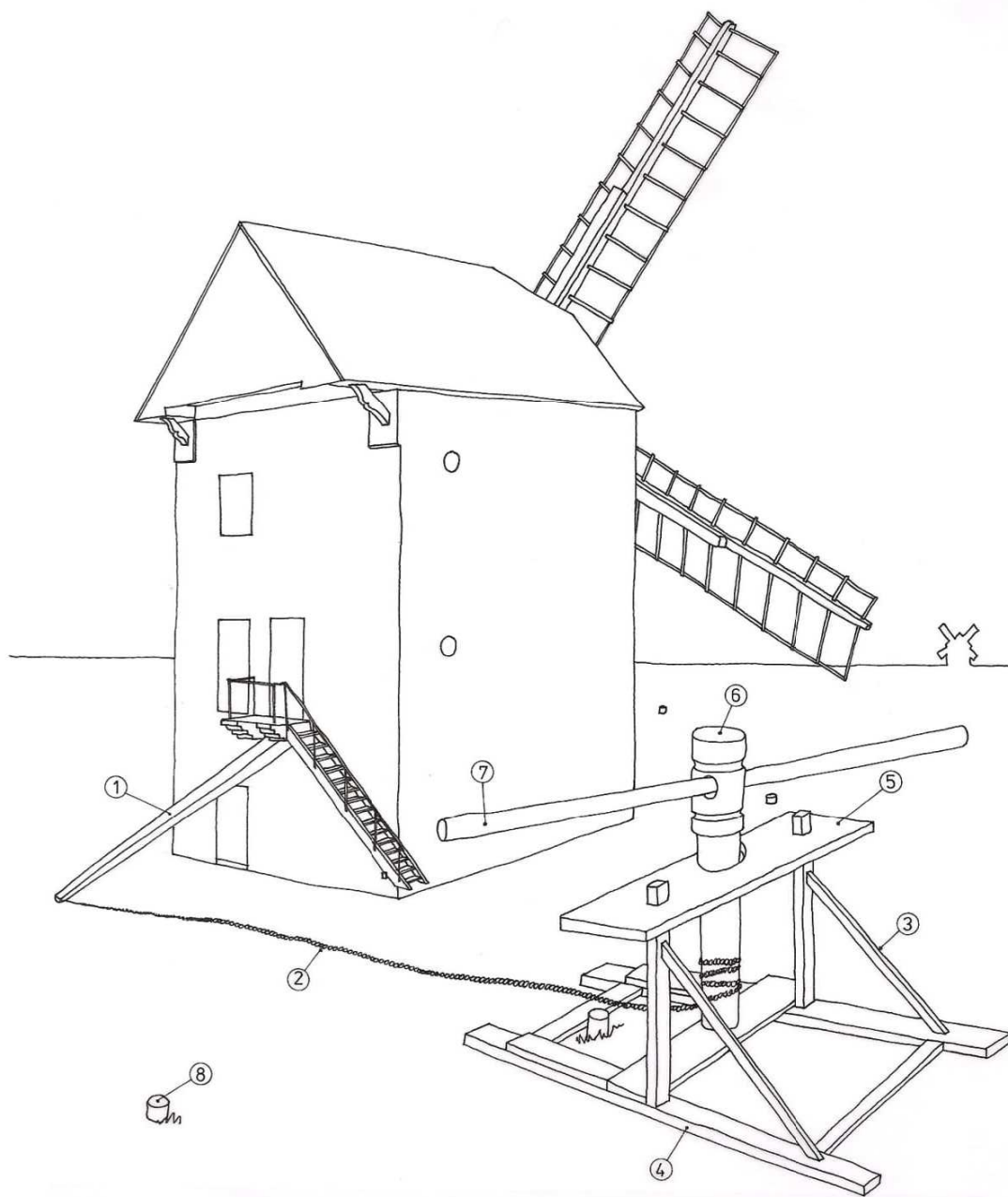
Układ hamulcowy służył do zatrzymania obrotów koła palecznego, a więc zatrzymania pracy całego wiatraka. Element cierny hamulca, tzw. „bicycho” wykonane z drewna grabowego współpracuje z zewnętrznym obrysem koła palecznego (na długości ok. 2/3 obwodu koła). Jeden z końców „bicycha” połączono z poziomą belką, tzw. „dusiłcem”, przegubowo utwierdzonym w pionowym słupku – „biskupie”. Ten z kolei wmontowany jest w konstrukcję bocznej, południowej ściany wiatraka. Drugi koniec „bicycha” jest połączony za pomocą stalowego cięgna z poziomą belką „stawidłową” (inaczej zwaną „prasą” - fot. 70 - 73, 100), współpracującą z pionowym słupkiem, tzw. „parobkiem” oraz tzw. „windą hamulcową”. Belka „stawidłowa” jest usytuowana w omawianym wiatraku w poziomie kozła, co należy uznać za rozwiązanie nietypowe (prawdopodobnie „stawidło” przeniesiono z II piętra w związku ze zmianą lokalizacji złożenia kamieni młyńskich, choć wtedy wiatrak otrzymał już napęd elektryczny). Młynarz za pomocą liny mógł podnosić lub opuszczać „stawidło”, a tym samym dociskać lub zwalniać „bicycho”. Zdarzało się, że dla zwiększenia efektywności hamowania stawidło było dodatkowo obciążane workami z piaskiem, kamieniami, a nawet workami ze zbożem.



Ilustracja 6. Schemat układu hamulcowego wiatraka. 1. Koło paleczne. 2. Biskup. 3. Dusiec (dusielec). 4. Bicycho. 5. Parobek. 6. Stawidło (prasa) - w przypadku omawianego wiatraka sprowadzone na dół (na poziom parteru). 7. Winda hamulcowa. 8. Oczep ściany bocznej. 9. Lina. 10. Łańcuch. 11. Otwór w podłodze.

11. Urządzenie do obrotu wiatraka wokół jego osi.

Obrót budowli wiatraka następował wokół jego własnej, pionowej osi, czyli wokół „sztembra”. Urządzenie do obrotu wiatraka składa się z dyszla (fot. 12) oraz kołowrotu (fot. 47, 48) i służyło do nastawiania (obracania) budowli wiatraka śmigami w stronę wiatru. Dyszel jest drągiem zamocowanym pomiędzy „pojazdami” i opartym na konstrukcji ściany tylnej. Dyszel, zwany także „ogonem” wystaje pochyło ku ziemi z tylnej ściany wiatraka (ściany wschodniej). Za koniec dyszla zaczepiało się łańcuch kołowrotu. Kołowrót składa się z nieruchomej podstawy oraz osadzonego w niej pionowego wału drewnianego, na który nawijany był łańcuch. Przez otwór w wale przechodził drugi drąg pełniący funkcję rękojeści do wprowadzania wału kołowrotu w ruch obrotowy. Następowało nawinięcie łańcucha na wał i obrót obudowy wiatraka o pewien pożądany kąt. Przy obrocie wiatraka kołowrót przestawiało się kilkakrotnie, zaczepiając jego podstawę o pachołki (paliki, pale) zapuszczane w gruncie na ok. 150 cm i wystające nad ziemię na 15 – 20 cm. Pachołki były wkopane w ziemię w promieniu 11 – 12 metrów od osi pionowej wiatraka.



Ilustracja 7. Schemat urządzenia do nastawiania wiatraka skrzydłami do kierunku wiatru.
 1. Dyszel. 2. Łańcuch. 3. Kołowrót. 4. Nieruchoma podstawa kołowrotu – tzw. „sanki”.
 5. Tzw. „kark” kołowrotu. 6. Wał kołowrotu. 7. Drąg (rękojeść) do obracania pionowego wału. 8. Pachołek.

12. Urządzenie do podnoszenia bieguna.

W omawianym wiatraku zachowało się urządzenie do podnoszenia i obracania górnego kamienia młyńskiego w celach serwisowych (nakuwanie). Urządzenie składa się z tzw. „szubienicy” (fot. 221) oraz specjalnych rozchylanych „szczypiec” i śruby nakręcanej w gwint umieszczony na wysięgniku „szubienicy” (śruba i „szczypce” zostały zdeponowane w Muzeum Młynarstwa i Rolnictwa w Osiecznej). Urządzenie ma charakter przenośny. Fotografia nr 219 przedstawia górną panewkę (uchwyt) do mocowania „szubienicy”. Fotografia nr 181 przedstawia pierwotną panewkę (uchwyt) do mocowania „szubienicy” umieszczoną na tzw. „belce szprycowej” w czasie, kiedy złożenie kamieni młyńskich usytuowane było centralnie i pobierało napęd z koła palecznego. Fotografia nr 182 przedstawia dolną, przenośną panewkę „szubienicy”.

13. Ocena stanu technicznego – ekspertyza techniczna.

Budynek wiatraka znajduje się w złym stanie technicznym, zagrażającym dalszej egzystencji zabytku.

13.1. Fundamenty.

Fundamenty (głazy polne) znajdują się w dobrym stanie technicznym. Fundament nie wykazuje odchyłek od swojej pierwotnej geometrii. Stan techniczny podmurówki można określić jako dostateczny; występują jednak lokalne ubytki w tynku i wątku ceglanym oraz zawilgocenie spowodowane podciąganiem kapilarnym wody (w miejscach styku podmurówki z gruntem).

13.2. Kozioł wiatraka.

Konstrukcja kozła wraz z „mącznicą” i „pojazdami” znajduje się w dobrym stanie technicznym. Stwierdzono pojedyncze żerowiska owadów – szkodników drewna. Elementy kozła (podwaliny, sztember, zastrzały i siodło) wymagają zachowawczych prac konserwatorskich, m.in. dezynsekcji i flekowania (ubytki w rejonie końcówek podwalin).

13.3. Ściany.

Szkieletowa konstrukcja ścian wykazuje znaczny stopień zużycia biologicznego. Elementy konstrukcyjne są miejscowo porażone przez owady – szkodniki drewna. Ocenia się, że ok. 50 % elementów nadaje się do wymiany. Pozostałe wymagają flekowania, dezynsekcji, dezynsekcji oraz impregnacji. W bardzo złym stanie znajdują się oczepy ścian bocznych regularnie zalewane wodą opadową (z powodu nieuszczelności dachu). Dokładniejsza ocena stanu technicznego konstrukcji ścian będzie możliwa w trakcie demontażu obiektu (po zdjęciu szalunku ścian). Szalunek deskowy ścian znajduje się w zróżnicowanym stanie - partie w rejonie przyziemia są bardzo zniszczone. Należy przyjąć, że deskowanie ścian wymaga odtworzenia, jednak z możliwością wykorzystania oryginalnych desek o dużej szerokości znajdujących się w relatywnie dobrym stanie technicznym. Gont na ścianie przedniej znajduje się w bardzo złym stanie technicznym i wymaga odtworzenia.

13.4. Stropy.

Belki stropowe wykazują średni stopień zużycia biologicznego – są lokalnie porażone przez owady – szkodniki drewna. Zasadniczo jednak ich stan techniczny jest zadowalający (nadają się do ponownego wbudowania w przenoszonym obiekcie). Stan techniczny balkonu i schodów zewnętrznych jest bardzo zły - elementy te będą wymagały rekonstrukcji (łącznie z balustradą).

13.5. Dach.

Konstrukcja dachu znajduje się w średnim stanie technicznym, wykazuje jednak znaczny stopień zużycia biologicznego (żerowiska owadów, zawilgocenie). Pokrycie dachu (gont drewniany) znajduje się w bardzo złym stanie zachowane, co powoduje systematyczne zalewanie wnętrza budynku. To potęguje z kolei proces destrukcji całego zabytku. Ocenia się, że min. 50 % elementów konstrukcji dachu nadaje się do wymiany.

13.6. Schody.

Schody wewnętrzne zachowały się w dobrym stanie, wymagają jedynie zachowawczej konserwacji. Schody zewnętrzne wymagają rekonstrukcji.

13.7. Podłogi.

Wszystkie podłogi z uwagi na zły stan techniczny wymagają odtworzenia (należy jednak brać pod uwagę możliwość zachowania niektórych desek).

13.8. Stolarka drzwiowa.

Stolarka drzwiowa parteru i II piętra zachowała się w złym stanie i wymaga odtworzenia. Drzwi w poziomie I piętra należy zachować i poddać zachowawczej konserwacji. Należy wykorzystać oryginalne okucia i zamki skrzynekowe.

13.9. Stolarka okienna.

Zachowane okna krosnowe znajdują się w stanie dostatecznym. Należy je zachować poddając kompleksowej renowacji.

13.10. Elementy wyposażenia.

Elementy wyposażenia technicznego wiatraka zachowały się niemalże w komplecie, co należy uznać za ewenement.

Śmigi wraz z mechanizmem odchylanych żaluzji znajdują się w bardzo złym stanie technicznym i wymagają rekonstrukcji (z wykorzystaniem elementów zachowanych, oryginalnych). Pozostałe elementy napędu (wał skrzydłowy, koło paleczne, pędnie) zachowały się w dobrym stanie i wymagają konserwacji zachowawczej. Renowacji należy poddać mechanizm regulacji kąta wychylenia żaluzji (odrdzewianie, smarowanie, uzupełnienie ubytków). Generalnej naprawy wymaga silnik elektryczny - na tym etapie trudno jest określić zakres wymaganych prac naprawczych (z pewnością przezwojenie, wymiana szczotek). Urządzenia młyńskie oraz układ hamulcowy zachowane w komplecie wymagają zachowawczej konserwacji, w tym czyszczenia, uzupełnienia drobnych ubytków. Należy dokonać przeglądu pasów transmisyjnych, brakujące uzupełnić. Wszystkie opięcia maszyn czyszczących i odsiewających należy wymienić. Dyszel do obracania wiatraka znajduje się w złym stanie i wymaga wymiany. Kompleksowej renowacji wraz z częściową rekonstrukcją wymaga kołowrót do obracania budynku. Należy przewidzieć także odtworzenie pachołków wokół wiatraka (do zaczepiania kołowrotu).

13.11. Wnioski, zasadność translokacji i remontu.

Omawiany wiatrak jest przykładem najstarszego typu wiatraków, istniejących na ziemiach polskich od końca XIII wieku, zwanych „koźlakami” (jako że posadowione były na „koźle”). Konstrukcję wiszących ścian wiatraka można uznać za prototyp dzisiejszych ścian osłonowych lub kurtynowych. Analiza konstrukcji wiatraka pozwala bez obawy stwierdzić, że osiągnięcia konstrukcyjne budowniczych tego rodzaju budynków są jednymi z najwyższej miary w dziedzinie rodzimej ciesiołki. Wnętrze wiatraka doskonale pokazuje ewolucję, którą wyposażenie koźlaków przeszło na przestrzeni od połowy XIX wieku do lat 60. XX wieku. Budynek omawianego wiatraka znajduje się w złym stanie technicznym. Obiekt jest opuszczony, pozbawiony jakiegokolwiek dozoru (istnieje ryzyko dewastacji przez osoby

postronne). Jego walory krajobrazowe (ekspozycja) uległy częściowemu zatraceniu z uwagi na zdrzewienie i zabudowanie sąsiedztwa obiektu. Jediną przesłanką za pozostawieniem wiatraka na obecnym miejscu jest bliskie sąsiedztwo drugiego wiatraka („Antoniego”). Obydwa wiatraki, zlokalizowane przy ul. Strumykowej w Lesznie, tworzą swego rodzaju zespół, który w wyniku relokacji „Kazimierza” zostanie rozbity. W sytuacji, kiedy brak jest możliwości właściwego utrzymania obiektu *in situ*, relokacja wydaje się jednak uzasadniona. Dzięki przeniesieniu na teren Pracowni Ćwiczeń Praktycznych Zespołu Szkół Rolniczo - Budowlanych w Lesznie wiatrak zyska opiekuna i zostanie wykorzystany do celów edukacyjno - muzealnych; zyska także lepszą ekspozycję w krajobrazie. Zatem z całą mocą należy dążyć do jego zachowania dla przyszłych pokoleń poprzez relokację i remont kapitalny.

14. Rozbiórka (demontaż) obiektu.

14.1. Program demontażu obiektu.

Rozbiórka obiektu (demontaż) musi prowadzona w sposób konserwatorski, z poszanowaniem wszystkich zachowanych elementów budynku. Przed demontażem wszystkie elementy należy oznakować w naturze i na rysunkach roboczych w celu ich właściwej identyfikacji na miejscu docelowej budowy.

Kolejność demontażu obiektu przedstawia się następująco:

1. Demontaż skrzydeł wiatraka.
2. Demontaż gontowego pokrycia dachu i pokrycia ściany wietrznej (gont nie nadający się do powtórnego użycia) wraz z ołączeniem dachu.
3. Demontaż wiatrownic usztywniających konstrukcję dachu. Przed demontażem wszystkie złącza ciesielskie należy najpierw rozkołkować (o ile to możliwe należy zachować oryginalne kołki do powtórnego użycia).
4. Demontaż sztycy odgromowej.
5. Demontaż elementów wyposażenia zlokalizowanych i związanych z konstrukcją więźby dachowej.
6. Demontaż krokwi naczółka, następnie demontaż poszczególnych wiązarów dachowych. Wiązary zdejmować w całości, a następnie – na ziemi – oddzielać krokwie od jętek po uprzednim rozkołkowaniu.
7. Demontaż układu hamulcowego wiatraka.
8. Demontaż cięgien i dźwigni mechanizmu automatycznej regulacji kąta wychylenia żaluzji.
9. Demontaż wału skrzydłowego z kołem pałecznym. Ten element należy przenosić, transportować i montować w całości (przy pomocy żurawia).
10. Demontaż elementów wyposażenia zlokalizowanych na III kondygnacji – o ile to możliwe poszczególne elementy należy przenosić w całości (pędnie, odsiewacze).
11. Demontaż elementów zabytkowej instalacji elektrycznej.
12. Rozbiórka deskowania ścian.
13. Demontaż oczepów ścian i belek pomiędzy oczepami, demontaż ozdobnych zastrzałów podpierających nadwieszony szczyt ściany tylnej.
14. Demontaż podnośników kubełkowych.
15. Demontaż podłogi III kondygnacji oraz belek stropowych III kondygnacji.
16. Demontaż schodów policzkowych.
17. Demontaż elementów wyposażenia zlokalizowanych na II kondygnacji – o ile to możliwe poszczególne elementy należy przenosić w całości (mlewnik walcowy, skrzynia na otręby, skrzynia na mąkę).

18. Demontaż podłogi II kondygnacji oraz belek stropowych II kondygnacji (wraz z magazynem zboża - zsysem nr 3 oraz konstrukcją balkonu i schodów zewnętrznych).
19. Demontaż zastrzałów, słupów pośrednich i rygli pośrednich konstrukcji ściany przedniej (zachodniej).
20. Demontaż zastrzałów, słupów pośrednich i rygli pośrednich ściany tylnej (wschodniej). Demontaż dyszla do obracania wiatraka.
21. Demontaż ścian bocznych. Ściany zdejmować w całości z mącznicy przy pomocy żurawia. Dalszy demontaż prowadzić na ziemi.
22. Demontaż „mącznicy” i „pojazdów”.
23. Demontaż elementów kozła (można opcjonalnie przyjąć relokację kozła w całości).
24. Rozbiórka podmurówki ceglanej.
25. Pozostawienie głazów narzutowych jako „świadków” przeszłości miejsca.
26. Uporządkowanie terenu rozbiórki – demontażu.

Demontaż prowadzić w takiej kolejności, żeby zapewnić zachowanie właściwej stateczności dla pozostałych nie rozebranych elementów konstrukcyjnych z uwzględnieniem pracy statycznej konstrukcji, nie dopuszczając do przeciążenia stropu niższej kondygnacji.

14.2. Postępowanie z odpadami, wpływ projektowanych robót na środowisko.

Stwierdza się brak wpływu obiektu budowlanego na istniejący drzewostan, powierzchnię ziemi, w tym glebę, wody powierzchniowe i podziemne.

Przyjęte w projekcie budowlanym rozwiązania nie spowodują negatywnego wpływu obiektu budowlanego na środowisko przyrodnicze, zdrowie ludzi i inne obiekty budowlane (obiekt zostanie rozebrany w celu odbudowy na nowym miejscu).

Elementy pochodzące z rozbiórki mogą zawierać składniki niebezpieczne i szkodliwe dla środowiska. Odzyskane materiały z rozbiórki mogą mieć zastosowanie jako surowiec wtórny.

Sposób postępowania z elementami pochodzącymi z rozbiórki:

- stal i inne metale bez wartości zabytkowej należy przekazać do odzysku,
- papę pochodzącą z izolacji przeciwwilgociowych należy przekazać do specjalistycznego zakładu utylizacji,
- wszystkie elementy drewniane podlegają relokacji. Ich waloryzacji należy dokonywać na miejscu montażu obiektu przy ul. Osieckiej na terenie Pracowni Ćwiczeń Praktycznych Zespołu Szkół Rolniczo - Budowlanych w Lesznie.

Prace prowadzić pod nadzorem osób posiadających stosowne uprawnienia budowlane i konserwatorskie.

14.3. Transport i składowanie elementów wiatraka.

Wszystkie elementy wiatraka należy składować i transportować w sposób uniemożliwiający ich odkształcenie, złamanie, zwichrowanie czy spowodowanie innego uszkodzenia. Wszystkie elementy wiatraka należy przetransportować w miejsce jego docelowej lokalizacji. Nawet jeśli dany element nie kwalifikuje się do powtórnego użycia, należy go potraktować jako wzór do wykonania elementu nowego. Waloryzacja elementów nastąpi już na placu budowy. Wszystkie elementy składować w sposób umożliwiający ich przewietrzanie (elementy należy przesztaplować) i uniemożliwiający zalewanie przez wody opadowe.

14.4. Opis zapewnienia bezpieczeństwa ludzi i mienia.

W celu zapewnienia bezpieczeństwa pracownikom zatrudnionym przy robotach rozbiórkowych przed przystąpieniem do robót rozbiórkowych kierownik robót zobowiązany

jest przeszkolić robotników pod względem bezpieczeństwa oraz zapoznać robotników z przewidywaną kolejnością robót rozbiórkowych. W trakcie robót rozbiórkowych kierownik robót zobowiązany wskazywać miejsca ustawienia drabin, rusztowań, kierować kolejnością rozbiórki oraz kontrolować sposób zabezpieczenia pracowników. Do robót rozbiórkowych, a w szczególności do prac na wysokościach nie można dopuścić robotników nie mających aktualnych badań lekarskich. Robotnicy zatrudnieni przy rozbiórce powinni być zaopatrzeni w odzież i urządzenia ochronne takie jak: hełmy, rękawice, okulary ochronne, buty ze stalowymi noskami itp. oraz sprzęt ochrony osobistej posiadający atesty i instrukcje o sposobie użytkowania, w szczególności :

- szelki bezpieczeństwa S 4 nr kat. AB 104 lub S 5/95 nr kat AB 105,
- liny bezpieczeństwa z wysokogatunkowego poliamidu,
- mechanizmów przesuwnych samozaciskowych i amortyzatorów bezpieczeństwa.

Narzędzia muszą być w bardzo dobrym stanie . Przy wysokości powyżej 4,0 m. nad terenem robotnicy winni być zabezpieczeni pasami do trwałych elementów konstrukcji.

UWAGA :

Wszystkie roboty rozbiórkowe prowadzić pod nadzorem osoby posiadającej wymagane uprawnienia budowlane z zachowaniem przepisów BHP a w szczególności z:

- Rozporządzeniem Ministra Pracy i Polityki Społecznej z dnia 11 czerwca 2002 r w sprawie ogólnych przepisów bezpieczeństwa i higieny pracy (Dz. U. Nr 91, poz. 811) oraz
- Rozporządzeniem Ministra Infrastruktury z dnia 6 lutego 2003 roku w sprawie bezpieczeństwa i higieny pracy podczas wykonywania robót budowlanych (Dz. U. Nr 47, poz. 401) oraz zgodnie z zatwierdzonym programem rozbiórki i planem bezpieczeństwa.

Na terenie budowy powinna znajdować się przenośna apteczka oraz sprzęt pierwszej pomocy. Kierownik robót lub brygadzysta powinni być przeszkoleni w zakresie udzielania pierwszej pomocy . Po zakończeniu robót teren należy uporządkować i oczyścić.

14.5. Obszar oddziaływania obiektu budowlanego.

Określenie obszaru oddziaływania rozbieranego obiektu budowlanego – podstawa prawna:

Art. 3 pkt 20, art. 20 ust. 1 pkt 1c, art. 34 ust. 3 pkt 5 *Ustawy z dnia 7 lipca 1994 r. Prawo budowlane* (Dz. U. z 1994 r. Nr 89, poz. 414 z późn. zm.)

Stwierdza się, że obszar oddziaływania rozbieranego obiektu budowlanego nie wykracza poza granicę działki inwestycyjnej (nr ewid. 38 przy ul. Strumykowej w Lesznie).

15. Projekt zagospodarowania terenu (docelowej lokalizacji obiektu).

15.1. Przedmiot inwestycji.

Przedmiotem inwestycji jest budowa zabytkowego wiatraka wpisanego do rejestru zabytków województwa wielkopolskiego pod nr-em 1050/A (wpis z dnia 28.03.1988 r.). Wiatrak zostanie relokowany (przeniesiony) z ul. Strumykowej w Lesznie (dz. nr ewid. 38, ark. m. 10). Inwestorem jest Miasto Leszno.

Inwestycja planowana jest na fragmencie działki nr 481/4 (ark. m. 114) położonej w Lesznie u zbiegu ulic Osieckiej i ks. Jerzego Popiełuszki (teren Pracowni Ćwiczeń Praktycznych Zespołu Szkół Rolniczo - Budowlanych w Lesznie). Obsługa komunikacyjna realizowana będzie istniejącym zjazdem z ulicy Osieckiej.

Dokumentacja niniejsza obejmuje projekt montażu oraz niezbędnych prac remontowych zabytkowego wiatraka. Celem opracowania jest wskazanie niezbędnego zakresu robót

mających na celu przywrócenie zabytku do należytego stanu technicznego i tym samym ocalenie go dla przyszłych pokoleń.

15.2. Istniejący stan zagospodarowania terenu (w granicach opracowania ABCD).

Obecnie fragment działki 481/4 oznaczony na projekcie zagospodarowania terenu literami ABCD stanowi użytek rolny. Na działce 481/4 zlokalizowana jest Pracownia (gospodarstwo) Ćwiczeń Praktycznych Zespołu Szkół Rolniczo - Budowlanych w Lesznie. W skład gospodarstwa wchodzi budynek administracyjno - socjalny, budynek z salami dydaktycznymi oraz częścią magazynową, obiekty gospodarcze wykorzystywane na potrzeby szkoły (szklarnia, tunele foliowe, stajnia). Teren wolny od zabudowy wykorzystywany jest jako szkolne polećka doświadczalne.

15.3. Projektowane zagospodarowania terenu.

Na fragmencie działki nr 481/4 projektuje się ustawienie zabytkowego wiatraka przeniesionego z ul. Strumykowej w Lesznie (dz. nr ewid. 38, ark. m. 10). Usytuowanie wiatraka pokazano na rysunku zagospodarowania terenu. Odprowadzenie wód opadowych z budynku – po istniejącym terenie.

15.4. Zestawienie powierzchni – bilans terenu.

Bilans terenu dla granicy opracowania ABCD

- Powierzchnia terenu w granicach ABCD (oznaczonych na rysunku linią przerywaną): 2000,00 m².
- Powierzchnia zabudowy projektowanej: 38,06 m².
- Powierzchnia zielona – biologicznie czynna: 1961,94 m².

15.5. Informacja dot. ochrony konserwatorskiej i innych form ochrony.

Teren inwestycji nie jest wpisany do rejestru zabytków, nie podlega ochronie na podstawie ustaleń miejscowego planu zagospodarowania przestrzennego, znajduje się poza wpływami eksploatacji górniczej. Budynek wiatraka wpisany jest do rejestru zabytków województwa wielkopolskiego pod nr-em 1050/A.

15.6. Wpływ inwestycji na środowisko oraz higienę i zdrowie użytkowników.

Stwierdza się brak wpływu planowanej inwestycji na istniejący drzewostan (brak drzewostanu), powierzchnię ziemi, w tym glebę, wody powierzchniowe i podziemne. Przyjęte w projekcie rozwiązania nie spowodują negatywnego wpływu obiektu budowlanego na środowisko przyrodnicze, zdrowie ludzi i inne obiekty budowlane.

Realizacja planowanego przedsięwzięcia spowoduje wytworzenie odpadów budowlanych. Są to niektóre rodzaje odpadów sklasyfikowanych w Rozporządzeniu Ministra Środowiska z dnia 27.09.2001 r. w sprawie katalogu odpadów (Dz.U. 2001 nr 112 poz. 1206) do grupy 17. „Odpady z budowy, remontów i demontażu obiektów budowlanych oraz infrastruktury drogowej (włączając glebę i ziemię z terenów zanieczyszczonych)”. Odpady powinny być gromadzone i przekazywane uprawnionym odbiorcom odpadów. Odpowiedzialność za wytwarzane odpady ciąży na wykonawcy robót budowlanych.

15.7. Obszar oddziaływania projektowanego obiektu budowlanego.

Stwierdza się, że obszar oddziaływania projektowanego obiektu budowlanego nie wykracza poza granicę opracowania ABCD, tym samym nie wykracza poza granicę działki inwestycyjnej (nr ewid. 481/4).

16. Budowa wiatraka w nowym miejscu.

16.1. Warunki geotechniczne posadowienia budynku.

Podłoże w miejscach projektowanego obiektu jest zdatne do posadowień bezpośrednich. Rodzaj gruntu – piasek średni. Warunki gruntowe można określić jako proste i zaliczyć do pierwszej kategorii geotechnicznej. Po wykonaniu wykopu pod fundamenty kierownictwo budowy powinno dokonać oceny stanu gruntu i określić jednostkowy opór obliczeniowy podłoża zgodnie z normą PN – 81/ B – 03020. Należy zalecić geotechniczny odbiór wykopów w celu stwierdzenia, czy w bezpośrednim podłożu fundamentów nie występują grunty słabonośne. W przypadku stwierdzenia w dnie wykopów soczewek gruntów słabych należy je usunąć i zagłębienia wypełnić odpowiednio zagęszczonym materiałem niespoistym o właściwym składzie granulometrycznym, a w ostateczności piaskiem z dodatkiem cementu lub betonu. Po wykonaniu wykopu natychmiast przystąpić do robót fundamentowych tak, aby nie dopuścić do przedostania się tam wód opadowych. Woda gruntowa występuje poniżej projektowanego poziomu posadowienia.

16.2. Program użytkowy budynku.

Budynek przeznaczony zostanie na cele muzealne, wnętrze i wyposażenie obiektu zostanie zachowane / przywrócone. Program użytkowy zakłada prezentację techniki młynarskiej z lat 1880 – 1980.

16.3. Dostosowanie obiektu do potrzeb osób niepełnosprawnych.

Z uwagi na zabytkowy charakter obiektu dostępność dla osób o ograniczonej możliwości poruszania się będzie problematyczna.

16.4. Fundament.

Budynek wiatraka posadowiony zostanie na fundamencie żelbetowym (według rysunku 3). Ławę fundamentową wykonać z betonu C20/25 (B25) zbrojonego stalą 34 GS. Szerokość fundamentu – 64 cm. Ułożenie ławy fundamentowej należy wykonać na warstwie chudego betonu klasy B 10 grubości 10 cm. Fundament zabezpieczyć przeciwwilgociowo Abizolem 2R + 2P. Izolację poziomą fundamentu wykonać z papy termozgrzewalnej. Na ławie należy wymurować podmurówkę z cegły ceramicznej pełnej na zaprawie cementowo - wapiennej według rys. nr 3.

16.5. Ściany.

Szczegółowy opis zawarto w części inwentaryzacyjnej. Przewiduje się przeniesienie konstrukcji ścian, z wymianą lub naprawą elementów zniszczonych według programu prac konserwatorskich. Deskowy szalunek ścian należy wymienić z możliwością zachowania jak największej ilości szerokich, oryginalnych desek. W ścianie wietrznej zastosować dodatkowo obitkę z gotów drewnianych.

16.6. Stropy, balkon.

Szczegółowy opis zawarto w części inwentaryzacyjnej. Przewiduje się przeniesienie konstrukcji stropów, z wymianą lub naprawą elementów zniszczonych według programu prac konserwatorskich. Balkon w poziomie I piętra należy zrekonstruować (do wymiany wszystkie wsporniki, podłoga z desek sosnowych gr. 3,0 cm z kłapą, balustrada oraz schody policzkowe). Mocowanie schodów policzkowych należy zrealizować w sposób umożliwiający obrót całego budynku skrzydłami do kierunku wiatru.

16.7. Dach.

Szczegółowy opis zawarto w części inwentaryzacyjnej. Przewiduje się przeniesienie konstrukcji dachu, z wymianą lub naprawą elementów zniszczonych według programu prac konserwatorskich. Jako docelowe pokrycie dachu należy zastosować gont drewniany układany podwójnie na łątach. Warstwy dachu należy przyjąć następująco: na krokwiach ułożyć warstwę desek gr. 2,5 cm, następnie 1 warstwę papy nawierzchniowej termozgrzewalnej, do papy należy mocować kontrłaty (4 x 6 cm), następnie łąty pod pokrycie gontowe. Należy zapewnić wentylację przestrzeni pomiędzy papą, a gontem. Krokwie południowej połączy dachu należy dodatkowo usztywnić wiatrownicami (tak jak jest to oryginalnie). Szczyt elewacji wschodniej (tylnej) wysunięty przed lico ściany należy oszalować deskami łączonymi na „pióro i wpust” w układzie pionowym (zgodnie z oryginałem).

16.8. Schody.

Schody zewnętrzne policzkowe należy zrekonstruować. Schody wewnętrzne należy przenieść w całości, stosując zachowawczą konserwację.

16.9. Podłogi.

Z uwagi na zły stan techniczny wszystkie podłogi należy zrekonstruować (o ile to możliwe, należy dążyć do wykorzystania istniejących desek podłogowych, jeśli ich stan na to pozwoli). Zastosować podłogi z desek sosnowych, heblowanych, gr. 3,0 cm, łączonych na „pióro – wpust”. Minimalna szerokość desek – 20 cm.

16.10. Stolarka drzwiowa i okienna.

Konserwacja według punktów 5.7., 5.8., 13.8., 13.9.

16.11. Złącza ciesielskie.

Połączenia elementów konstrukcyjnych: ciesielskie, kołkowane, należy wykonać według oryginału.

16.12. Instalacje wewnętrzne.

W obiekcie należy zachować istniejącą, zabytkową instalację elektryczną - podlega ona relokacji.

16.13. Elementy wyposażenia.

Według części inwentaryzacyjnej oraz punktu 13.10.

16.14. Kolorystyka obiektu.

Wszystkie elementy zewnętrzne budynku należy malować min. dwukrotnie impregnatem do drewna Sadolin Classic w kolorze „orzech włoski”. Elementy wewnętrzne poddać impregnacji z zachowaniem naturalnej barwy drewna (zastosować n.p. Antox B rozcieńczony benzyną lakierniczą w stosunku 1:2 – tj. jedna część środka Antox B i dwie części benzyny lakierniczej). W celu scalenia kolorystycznego elementów starych i nowych można dodać do impregnatu niewielkie ilości abizolu.

Zewnętrzne elementy metalowe (n.p. zawiasy pasowe) malować farbą Hammerite w kolorze grafitowym. Wewnętrzne elementy metalowe powinny zachować swój naturalny kolor. Elementy te należy oczyścić mechanicznie, odrdzewić, dwukrotnie wymyć wodą destylowaną i osuszyć. Następnie nasączyć trzykrotnie alkoholowym roztworem taniny, stabilizującym proces korozji. Na końcu elementy te należy zabezpieczyć 10% roztworem Paraloidu B 67 w benzenie.

16.15. Program prac remontowo - konserwatorskich.

Drewniane elementy konstrukcyjne

Czyszczenie zewnętrznej powierzchni belek konstrukcyjnych, ocena ich stanu technicznego. Kwalifikacja według poniższych kategorii:

- Typ I – drewno lekko porażone, ale bez oznak zniszczenia lub osłabienia struktury.
- Typ II – drewno porażone, z lokalnymi uszkodzeniami i osłabieniem warstwy powierzchniowej.
- Typ III – drewno o znacznym lub bardzo dużym stopniu zniszczenia. Elementy brakujące.

Zabiegi dla drewna typu I: czyszczenie, dezynfekcja i dezynsekcja, impregnacja. Stwierdzono, że elementy konstrukcyjne porażone są przez spuszczela pospolitego. Do dezynsekcji należy zastosować preparat owadobójczy Antox B (nie zmieniający barwy drewna). Dezynsekcji należy dokonać metodą iniekcji. Po dokonaniu zabiegu dezynsekcyjnego należy drewno szczelnie okryć folią polietylenową na okres 48 godzin. Po iniekcji otwory wylotowe po owadach należy zatkać parafiną lub kitem szklarskim. Po dezynsekcji i oczyszczeniu drewna należy poddać je impregnacji z zachowaniem naturalnej barwy drewna (zastosować n.p. Antox B rozcieńczony benzyną lakierniczą w stosunku 1:2 – tj. jedna część środka Antox B i 2 części benzyny lakierniczej).

Zabiegi dla drewna typu II: czyszczenie (łącznie z ociosaniem), dezynfekcja i dezynsekcja, impregnacja, uzupełnianie ubytków metodą flekowania lub masami trocinowo - klejowymi. Dezynsekcję oraz impregnację należy wykonać jak wyżej. Flekowanie należy wykonywać z zachowaniem następujących zasad: należy używać tego samego gatunku drewna (sosna); wilgotność drewna powinna być jednakowa, wynosząca dla belek zewnętrznych ścian 18 – 20 % (materiał musi być powietrznosuchy); do uzupełnień stosować drewno stare (uzyskane z rozbiórki); nie należy stosować drewna wilgotnego i mokrego.

Zabiegi dla drewna typu III: wymiana elementu (wierna rekonstrukcja), impregnacja.

Uwaga! W trakcie prac konserwatorskich można zastosować środki chemiczne inne niż podano w niniejszym opracowaniu, ale o analogicznym działaniu.

17. UWAGI KOŃCOWE.

Wszystkie elementy drewniane zabezpieczyć przed działaniem ognia preparatem UNIEPALDREW (lub innym ekwiwalentnym) do stopnia nierozprzestrzeniania ognia (NRO).

Obiekt wyposażać w 2 gaśnice proszkowe ABC 6 kg.

Wszystkie dorabiane elementy konstrukcyjne powinny mieć gładką, heblowaną powierzchnię.

Stosować łączniki kowalskiej roboty – kute (śruby z łbami kwadratowymi, kwadratowe nakrętki).

Wszystkie wymiary sprawdzać na bieżąco i ewentualnie korygować w trakcie remontu.

W tych przypadkach, w których w dokumentacji projektowej przyjęto nazwy własne określonych produktów, dopuszcza się zastosowanie produktów zamiennych i ekwiwalentnych pod warunkiem, że ich właściwości techniczne nie będą gorsze w stosunku do przyjętych w projekcie, co powinna potwierdzać stosowna aprobatą techniczna.

18. INFORMACJA DOTYCZĄCA BEZPIECZEŃSTWA I OCHRONY ZDROWIA.

zgodnie z

ROZPORZĄDZENIEM MINISTRA INFRASTRUKTURY

z dnia 23 czerwca 2003r

**w sprawie informacji dotyczącej bezpieczeństwa i ochrony zdrowia oraz planu
bezpieczeństwa i ochrony zdrowia**

(Dz.U. Nr 120, poz. 1126)

Nazwa i adres obiektu:

TRANSLOKACJA I REMONT WIATRAKA - KOŻŁAKA

ADRES INWESTYCJI: Leszno, ul. Osiecka 8, dz. nr ewid. 481/4, ark. m. 114
(lokalizacja docelowa)

ADRES OBIEKTU: Leszno, ul. Strumykowa, dz. nr ewid. 38, ark. m. 10
(lokalizacja obecna)

Nazwa inwestora oraz jego adres:

Miasto Leszno
ul. Kazimierza Karasia 15, 64 - 100 Leszno.

Imię i nazwisko oraz adres projektanta sporządzającego informację:

mgr inż. arch. Filip Tomaszewski
adres: Wilamów 55, 99-210 Uniejów

SPIS TREŚCI

1. Zakres i kolejność realizacji robót.
2. Wykaz istniejących obiektów budowlanych.
3. Elementy zagospodarowania działki lub terenu, które mogą stwarzać zagrożenie bezpieczeństwa i zdrowia ludzi.
4. Informacja dotycząca przewidywanych zagrożeń występujących podczas realizacji robót budowlanych.
5. Informacja o wydzieleniu i oznakowaniu miejsca prowadzenia robót budowlanych.
6. Informacja o sposobie prowadzenia instruktażu pracowników przed przystąpieniem do realizacji robót.
7. Środki techniczne i organizacyjne, zapobiegające niebezpieczeństwom wynikającym z wykonania robót budowlanych.

1. Zakres i kolejność realizacji robót.

Projekt obejmuje demontaż (rozbiórkę), translokację i remont zabytkowego wiatraka typu kozłowego. Zakres i kolejność realizacji robót podano w opisie technicznym.

2. Wykaz istniejących obiektów budowlanych

- budynek wiatraka.

3. Elementy zagospodarowania działki lub terenu, które mogą stwarzać zagrożenie bezpieczeństwa i zdrowia ludzi.

Elementem zagospodarowania działki, który może stworzyć zagrożenie bezpieczeństwa i zdrowia ludzi jest rozbierany, translokowany i remontowany budynek wraz z zapleczem budowy.

4. Informacje dotyczące przewidywanych zagrożeń występujących podczas realizacji robót budowlanych.

- Możliwość upadku pracownika z wysokości = > 5,0 m.
- Niebezpieczeństwo uszkodzenia ciała pracowników przy robotach rozbiórkowych.
- Nieostrożność i nieuwaga pracowników przy robotach transportowych pionowych.
- Nieprawidłowe wykonanie i zabezpieczenie rusztowań.
- Praca na wysokości; niestosowanie się do stosownych przepisów i warunków pracy
- Niebezpieczeństwo uszkodzenia ciała pracownika przy robotach montażowych dachu.
- Niesprawność narzędzi.

5. Informacja o wydzieleniu i oznakowaniu miejsca prowadzenia robót budowlanych.

Wyznaczyć i ogrodzić teren związany z bezpośrednią realizacją budowy.

6. Informacje o sposobie prowadzenia instruktażu pracowników przed przystąpieniem do realizacji robót.

- Przed przystąpieniem do w/w prac kierownik budowy powinien przeszkolić pracowników w zakresie przestrzegania zasad BHP dla poszczególnych stanowisk pracy i uzyskać potwierdzenie pracowników o odbytym i zdanym szkoleniu we właściwej książce szkoleń.
- W wypadku wystąpienia zagrożenia wszyscy pracownicy winni posiadać znajomość udzielania pierwszej pomocy, być zaopatrzeni w apteczkę pierwszej pomocy.
- W widocznym miejscu należy umieścić spis ważnych telefonów.
- Wszyscy pracownicy powinni posiadać środki łączności – telefony komórkowe.

7. Środki techniczne i organizacyjne, zapobiegające niebezpieczeństwom wynikającym z wykonania robót budowlanych.

- Stosować: odzież ochronną, rękawice robocze, kaski, właściwe obuwie, okulary ochronne, sprzęt zabezpieczający przed upadkiem z wysokości.

Prace prowadzić pod nadzorem osób posiadających stosowne uprawnienia budowlane.

Do sporządzenia „planu bioz” zobowiązany jest kierownik budowy.

19. OŚWIADCZENIE PROJEKTANTÓW.

Leszno, sierpień 2017 r.

OŚWIADCZENIE PROJEKTANTÓW

Jako projektanci zgodnie z wymaganiami ustawy z dnia 16 kwietnia 2004 roku o zmianie ustawy Prawo budowlane – Art. 20 ust. 4 (Dz. U. Nr 93, poz. 888) oświadczamy, że wykonany przez nas niniejszy Projekt budowlany p.n.:

„Inwentaryzacja architektoniczno - konserwatorska wraz z projektem budowlanym translokacji i remontu wiatraka - koźlaka; lokalizacja istniejąca: Leszno, ul. Strumykowa 3, dz. nr ewid. 38, ark. m. 10; lokalizacja docelowa: Leszno, ul. Osiecka 8, dz. nr ewid. 481/4, ark. m. 114”

jest zgodny z obowiązującymi przepisami oraz zasadami wiedzy technicznej.

PROJEKTANCI :

20. ZAŚWIADCZENIA PROJEKTANTÓW.



IZBA ARCHITEKTÓW
RZECZYPOSPOLITEJ POLSKIEJ

ŁÓDZKA OKRĘGOWA RADA

L.dz.OKK/116/04w

Łódź, dnia 03.12.2004 r.

DECYZJA

Na podstawie art. 12 ust. 1 pkt 1 i ust. 2, art. 13 ust.1 pkt 1 i art.14 ust. 1 pkt 1 ustawy z dnia 7 lipca 1994 r. - Prawo budowlane (tekst jednolity: Dz. U. z 2003 r. Nr 207, poz. 2016; dalsze zmiany: Dz. U. z 2004 r. Nr 6, poz. 41, Nr 92, poz. 881, Nr 93, poz. 888, Nr 96, poz. 959), art. 11 i 24 ust. 1 pkt 2 ustawy z dnia 15 grudnia 2000 r. o samorządach zawodowych architektów, inżynierów budownictwa oraz urbanistów (Dz. U. z 2001 r. Nr 5, poz. 42 zmiany Dz.U. z 2002 r. Nr 23, poz. 221 i Nr 153, poz. 1271, dalsze zmiany Dz.U. z 2003nr 124 poz.1152, Nr 190 poz.1864 i Dz.U. z 2004 Nr 141 poz. 1492), oraz art.104 i 107 § 1 i 4 ustawy z dnia 14 czerwca 1960 r. - Kodeks postępowania administracyjnego (tekst jednolity: Dz. U. z 2000 r. Nr 98, poz. 1071; dalsze zmiany: Dz. U. z 2001 r. Nr 49, poz. 509, Dz.U. z 2002 r. Nr 113, poz. 984, Nr 153 poz. 1271, Nr 163, poz. 1387, Dz.U. z 2003 r. Nr 130 poz. 1188, Nr 170 poz.1660 oraz Dz. U. z 2004 r. Nr 162 poz.1692),

stwierdza się, że

mgr inż. architekt **Filip Tomasz Tomaszewski** ur. dnia 06.09.1977r. w Łodzi

posiada odpowiednie wykształcenie techniczne oraz praktykę zawodową

i nadaje się **UPRAWNIENIA BUDOWLANE Nr 13/R-254/ŁOIA/04**

w specjalności architektonicznej do projektowania bez ograniczeń

Decyzja niniejsza jako uwzględniająca w całości żądanie strony nie wymaga uzasadnienia.

Od decyzji niniejszej przysługuje Panu odwołanie do Krajowej Komisji Kwalifikacyjnej Izby Architektów za pośrednictwem Łódzkiej Okręgowej Komisji Kwalifikacyjnej, która wydała decyzję. Odwołanie wnosi się w terminie 14 dni od dnia doręczenia niniejszej decyzji.

1.Przewodniczący OKK mgr inż. arch. Andrzej Piech

2.Sekretarz OKK mgr inż. arch. Małgorzata Jander

3.Członkowie OKK

mgr inż. arch. Paweł Czajka

dr. inż. Jan Kozicki

mgr Krystyna Biernacka-Puzder

mgr inż. Wacław Sawicki

Otrzymują:

- 1.Pan mgr inż. arch. Filip Tomaszewski
zam. 94-024 Łódź, ul.Norwida 3/5 m.38
- 2.Minister Infrastruktury
- 3.Krajowa Komisja Kwalifikacyjna
ul. Foksał 2, 00-360 Warszawa
- 4.Główny Inspektor Nadzoru Budowlanego
ul. Krucza 38/42, 00-326 Warszawa
- 5.a/a OKK ŁOIA Łódź, Al. Kościuszki 33/35



IZBA ARCHITEKTÓW
RZECZYPOSPOLITEJ POLSKIEJ

Łódzka Okręgowa Rada Izby Architektów RP

ZAŚWIADCZENIE - ORYGINAŁ

(wypis z listy architektów)

Łódzka Okręgowa Rada Izby Architektów RP zaświadcza, że:

mgr inż. arch. Filip Tomasz Tomaszewski

posiadający kwalifikacje zawodowe do pełnienia samodzielnych funkcji technicznych w budownictwie w specjalności architektonicznej i w zakresie posiadanych uprawnień nr **13/R-254/ŁOIA/04**, jest wpisany na listę członków Łódzkiej Okręgowej Izby Architektów RP pod numerem: **LO-0479**.

Członek czynny od: 10-03-2005 r.

Data i miejsce wygenerowania zaświadczenia: 18-05-2017 r. Łódź.

Zaświadczenie jest ważne do dnia: **31-12-2017 r.**

Podpisano elektronicznie w systemie informatycznym Izby Architektów RP przez:
Wojciech Buczyński, Sekretarz Okręgowej Rady Izby Architektów RP.

Nr weryfikacyjny zaświadczenia:

LO-0479-7E9E-CF85-CYBA-7E8E

Dane zawarte w niniejszym zaświadczeniu można sprawdzić podając nr weryfikacyjny zaświadczenia w publicznym serwisie internetowym Izby Architektów: www.izbaarchitektow.pl lub kontaktując się bezpośrednio z właściwą Okręgową Izbą Architektów RP.



Łódź, dnia 21.11.2001r.

Łódzki Urząd Wojewódzki
w Łodzi

GP.U.7131.I.73/01

DECYZJA

Na podstawie art. 13 ust.1 pkt 1, art. 14 ust. 1 pkt 2 ustawy z dnia 7 lipca 1994r. Prawo budowlane (tekst jednolity Dz.U. Nr 106 z 2000r., poz. 1126) oraz § 9 ust. 1 rozporządzenia Ministra Gospodarki Przestrzennej i Budownictwa z dnia 30 grudnia 1994r. w sprawie samodzielnych funkcji technicznych w budownictwie (Dz.U. z 1995r. Nr 8, poz. 38), po ustaleniu na podstawie złożonych dokumentów, że spełnione zostały warunki w zakresie przygotowania zawodowego niezbędnego do uzyskania uprawnień budowlanych oraz po złożeniu w dniach 5 i 8 listopada 2001r. egzaminu na uprawnienia budowlane z wynikiem pozytywnym

n a d a j ę

Panu Bogdanowi Maciejowi Tomaszewskiemu
mgr inż. budownictwa lądowego
ur. 24 lutego 1941r. w Łodzi

UPRAWNIENIA BUDOWLANE
Nr ewid. 73/01/WŁ

**DO PROJEKTOWANIA BEZ OGRANICZEŃ
W SPECJALNOŚCI KONSTRUKCYJNO - BUDOWLANEJ**

Od niniejszej decyzji służy odwołanie do Głównego Inspektora Nadzoru Budowlanego, za pośrednictwem Wojewody, w terminie czternastu dni od dnia jej doręczenia.

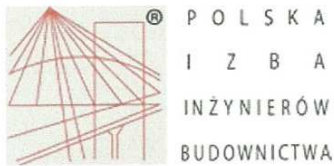
Otrzymuje:

- 1) Bogdan Tomaszewski
94-024 Łódź, ul. Norwida 3/5 m. 38
- 2) Główny Inspektor
Nadzoru Budowlanego w Warszawie
- 3) a/a.



Z UP. WOJEWODY
mgr inż. *Wojciech Kus*
Dyrektor
Wydziału Gospodarki Przestrzennej,
Budownictwa i Komunikacji

90-926 ŁÓDŹ, ul. Piotrkowska 104
tel. (+48 42) 632 90 40, fax (+48 42) 636 52 76



Zaświadczenie

o numerze weryfikacyjnym:

ŁOD-RZE-MH7-FDA *

Pan Bogdan Maciej TOMASZEWSKI o numerze ewidencyjnym ŁOD/BO/3024/03
adres zamieszkania ul. Norwida 3/5 m. 38, 94-024 Łódź
jest członkiem Łódzkiej Okręgowej Izby Inżynierów Budownictwa i posiada wymagane
ubezpieczenie od odpowiedzialności cywilnej.
Niniejsze zaświadczenie jest ważne od 2017-01-01 do 2017-12-31.

Zaświadczenie zostało wygenerowane elektronicznie i opatrzone bezpiecznym podpisem elektronicznym
weryfikowanym przy pomocy ważnego kwalifikowanego certyfikatu w dniu 2016-12-23 roku przez:

Barbara Malec, Przewodniczący Rady Łódzkiej Okręgowej Izby Inżynierów Budownictwa.

(Zgodnie art. 5 ust 2 ustawy z dnia 18 września 2001 r. o podpisie elektronicznym (Dz. U. 2001 Nr 130 poz. 1450) dane w postaci elektronicznej opatrzone bezpiecznym podpisem elektronicznym weryfikowanym przy pomocy ważnego kwalifikowanego certyfikatu są równoważne pod względem skutków prawnych dokumentom opatrzonym podpisami własnoręcznymi.)

* Weryfikację poprawności danych w niniejszym zaświadczeniu można sprawdzić za pomocą numeru weryfikacyjnego zaświadczenia na stronie Polskiej Izby Inżynierów Budownictwa www.piib.org.pl lub kontaktując się z biurem właściwej Okręgowej Izby Inżynierów Budownictwa.



Wiatrak „Kazimierz”

Leszno, ul. Strumykowa 3, dz. nr ewid. 38, ark. m. 10

Dokumentacja fotograficzna - opis zdjęć

Autor fotografii: Filip Tomaszewski

ELEWACJE:

- 1 – 11 – widok od strony południowo - wschodniej (elewacje południowa i wschodnia);
- 12 - balkon w elewacji wschodniej, dyszel do obracania wiatraka;
- 13 - ule w sąsiedztwie wiatraka;
- 14 - 15 - elewacja południowa;
- 16 - 17 - elewacja „wietrzna” – zachodnia;
- 18 - 24 - skrzydła wiatraka, głowica wału skrzydłowego z „pajakiem”;
- 25 - 27 - elewacja południowa, zastrzał podpierający nadwieszony szczyt ściany tylnej;
- 28 - 32 - detale balkonu i schodów zewnętrznych przy elewacji wschodniej;
- 33 - 35 - detale elewacji tylnej, wschodniej;
- 36 - 37 - dyszel do obracania wiatraka, balkon w elewacji wschodniej;
- 38 - 39 - schody zewnętrzne;
- 40 - drzwi wejściowe w elewacji wschodniej w poziomie I piętra;
- 41 - 42 - detale balustrady balkonu;
- 43 - 46 - elewacja północna;
- 47 - 48 - kołowrót do obracania wiatraka;

I KONDYGNACJA BUDYNKU (POZIOM KOZŁA):

- 49 - związanie kozła w siodle, „pojazdy” spoczywające na siodle, pomiędzy pojazdami dyszel do obracania wiatraka;
- 50 - 52 - stopa podnośnika kubelkowego nr 1 wraz z magazynem zboża (zsysem nr 3);
- 53 - stopa podnośnika kubelkowego nr 2 wraz ze spadem rurowym S4 odbierającym mlewo spod walców;
- 54 - związanie kozła w siodle, „pojazdy” spoczywające na siodle, pomiędzy pojazdami dyszel do obracania wiatraka;
- 55 - zastrzał kozła połączony z podwaliną wrębem czołowym podwójnym i napisem „G.J. 1705”;
- 56 - widok podwaliny spoczywającej na podmurówce ceglanej;
- 57 - związanie kozła w siodle, „pojazdy” spoczywające na siodle, pomiędzy pojazdami dyszel do obracania wiatraka;

- 58 - widok na podnośnik kubelkowy nr 1 wraz z magazynem zboża (zsysem nr 3) po lewej stronie i zsysem nr 1 po prawej stronie;
- 59 - „pojazdy” spoczywające na siodle za pośrednictwem „poduszek” wykonanych z twardego drewna liściastego;
- 60 - zastrzał kozła połączony z podwaliną wrębem czołowym podwójnym;
- 61 - widok ogólny konstrukcji kozła;
- 62 - widok podwaliny spoczywającej na podmurówce ceglanej;
- 63 - konstrukcja ściany południowej, u góry widoczny wspornik balkonu wykonany z dawnej szpiccy skrzydła;
- 64 - stopa podnośnika kubelkowego nr 2;
- 65 - konstrukcja ściany południowej;
- 66 - narożnik południowo - zachodni, u góry widoczna naproźnica ściany zachodniej;
- 67 - narożnik południowo - zachodni, widoczne wtórne przedłużenie słupa narożnego;
- 68 - 69 - konstrukcja ściany zachodniej „wietrznej”;
- 70 - 71 - narożnik północno - zachodni, widoczna belka hamulca (tzw. „stawidło” lub „prasa”) zamocowana w słupku, tzw. „parobku”;
- 72 - 73 - konstrukcja ściany północnej, na pierwszym planie „stawidło” połączone ze stalowym ciągnem hamulca;
- 74 - 75 - narożnik północno - wschodni;
- 76 - 81 - konstrukcja ściany wschodniej (tylnej), na fot. 77 widoczny dyszel do obracania wiatraka oparty na ryglu ściany;
- 82 - narożnik południowo - wschodni;
- 83 - widok stropu nad parterem, widoczny „pojazd”, dyszel, podnośnik kubelkowy nr 2 i spad rurowy S4;
- 84 - widok stropu nad parterem, widoczne stalowe ciągnie hamulca;
- 85 - widok stropu nad parterem;
- 86 - 87 - stopa podnośnika kubelkowego nr 2;
- 88 - konstrukcja ściany południowej;
- 89 - zdemontowane maszyny w poziomie przyziemia (na dalszym planie tzw. „młynek” do czyszczenia ziarna);
- 90 - panewka kamienna głowicy wału skrzydłowego;
- 91 - fragmenty tzw. „młynka” do czyszczenia ziarna;
- 92 - koła zębate pochodzące ze zdemontowanej pędni (współpracujące pierwotnie z kołem pałecznym);
- 93 - fragment opierzenia płachty tylnej skrzydła, pokazana na fotografii płachta wypełniała skrzydło w części najbliższej wału (pozostała część płachty tylnej była wyposażona w żaluzje);
- 94 - opierzenie płachty przedniej (tzw. „prodka” skrzydła), zachowały się 2 sztuki,
- 95 - 96 - zdemontowany odsiewacz;
- 97 - miecze skrzydła razem z knapami (2 szt.);
- 98 - kamień młyński francuski, dolny (leżak);
- 99 - kamień młyński francuski, górny (biegun), widoczne gniazda na szpony paprzycy;
- 100 - widok na magazyn zboża (zsysem nr 3), po lewej widoczna belka stawidłowa hamulca („prasa”);

II KONDYGNACJA BUDYNKU:

- 101 - drzwi wejściowe;
- 102 - 104 - zamki skrzynkowe w drzwiach wejściowych;
- 105 - 106 - młewnik walcowy, po prawej widoczne podnośniki kubelkowe PK2 i PK3;
- 107 - kosz zasypowy nad młewnikiem walcowym, po lewej widoczna stopa podnośnika kubelkowego nr 4 (PK4) wraz ze zsypem nr 2;
- 108 - młewnik walcowy, po lewej widoczny blat do czynności biurowych;
- 109 - tabliczka na koszu zasypowym nad wałcami młyńskimi;
- 110 - podnośniki kubelkowe PK2 i PK3;
- 111 - skrzynia na otręby;
- 112 - po lewej skrzynia na otręby, po prawej skrzynia na mąkę, w głębi przenośnik ślimakowy nr 2 i system spadów rurowych;
- 113 - po lewej skrzynia na otręby, po prawej skrzynia na mąkę;
- 114 - 115 - skrzynia na mąkę;
- 116 - skrzynia na mąkę, strop nad I piętrem, przenośnik ślimakowy nr 2 i system spadów rurowych;
- 117 - po lewej połączenie sztembra z mącznicą (za pośrednictwem „poduszki” wykonanej z twardego drewna liściastego), u góry strop nad I piętrem, w głębi przenośnik ślimakowy nr 2 i system spadów rurowych, u dołu skrzynia na otręby;
- 118 - konstrukcja ściany zachodniej, strop nad I piętrem, u dołu skrzynia na mąkę;
- 119 - 121 - konstrukcja ściany zachodniej;
- 122 - urządzenia rozruchowe silnika elektrycznego;
- 123 - narożnik północno - zachodni, na pierwszym planie ciągnio układu hamulcowego;
- 124 - konstrukcja ściany północnej;

- 125 - strop nad I piętrem w rejonie złożenia kamieni młyńskich (widoczny spód leżaka), widoczne wrzeciono ułożyskowane na poziomej belce (tzw. „podelga”), po lewej listwa (ciągnio) do regulacji dostępu zboża z korcyny do oka bieguna, po prawej spad rurowy S3 odbierający mlewo ze złożenia kamieni młyńskich;
- 126 - konstrukcja ściany północnej, widoczne wrzeciono ułożyskowane na poziomej belce (tzw. „podelga”), po prawej spad rurowy S3 odbierający mlewo ze złożenia kamieni młyńskich;
- 127 - 128 - belka (tzw. „podelga”) do regulacji wysokości górnego kamienia młyńskiego (bieguna), na fot. 128 po prawej stronie widoczna śruba regulacyjna;
- 129 - spód dolnego kamienia młyńskiego (leżaka) wraz z wrzecionem;
- 130 - 131 - narożnik północno - wschodni, na pierwszym planie po prawej rura podnośnika kubelkowego nr 1 (PK1) wraz z listwą (ciągnem) regulującym dostęp zboża z magazynu (zsyp nr 3) do podnośnika PK1;
- 132 - narożnik północno - wschodni, uchwyt do wiązania liny windy hamulcowej;
- 133, 134 - detal okna krosnowego;
- 135, 136 - narożnik północno - wschodni, schody policzkowe na II piętro, przed schodami podnośnik kubelkowy nr 1 (PK1);

- 137 - narożnik północno - wschodni, podest pod schodami policzkowymi;
- 138 - drzwi przesuwne, u dołu zsyp nr 1, widoczne także schody policzkowe;
- 139 - strop nad I piętrem, schody policzkowe, podnośnik kubelkowy nr 1 (PK1);
- 140 - zsyp nr 1;
- 141 - strop nad I piętrem, po prawej widoczna stopa podnośnika kubelkowego nr 4 (PK4) wraz ze zsysem nr 2;
- 142 - połączenie narożnicy z podłogą I piętra;
- 143 - połączenie sztembra z mącznicą (za pośrednictwem „poduszki” wykonanej z twardego drewna liściastego);
- 144 - połączenie sztembra z mącznicą (za pośrednictwem „poduszki” wykonanej z twardego drewna liściastego), strop nad I piętrem;
- 145 - fragment stropu nad I piętrem, lina windy wiatrakowej;
- 146 - kłapa w podłodze nad I piętrem (do transportu worków);
- 147 - końcówka spadu rurowego S3 odbierającego mlewo ze złożenia kamieni młyńskich;
- 148 - połączenie sztembra z mącznicą (za pośrednictwem „poduszki” wykonanej z twardego drewna liściastego);
- 149 - połączenie sztembra z podłogą I piętra;
- 150 - profilowane zakończenie „poduszki” pomiędzy sztembrem, a mącznicą;
- 151 - elementy zabytkowej instalacji elektrycznej zlokalizowane na sztembrze;
- 152 - elementy zabytkowej instalacji elektrycznej zlokalizowane na mącznicy;
- 153 - fragment stropu nad I piętrem, lina windy wiatrakowej;

III KONDYGNACJA BUDYNKU:

Zdjęcia z poziomu podłogi

- 154 - 155 - data 1728 oraz inicjały XM na kole palecznym;
- 156 - skrzynka z datą „September 1945” (z dostaw UNRRA?);
- 157 - 158 - socha napędzająca górny kamień młyński sygnowana datą 1896;
- 159 - tabliczka znamionowa silnika elektrycznego;
- 160 - narożnik północno - wschodni, winda hamulcowa;
- 161 - narożnik północno - wschodni;
- 162 - narożnik północno - wschodni, otwór na schody w stropie III kondygnacji;
- 163 - konstrukcja ściany wschodniej, po lewej widoczny podnośnik kubelkowy nr 1, na pierwszym planie lina windy wiatrakowej, po prawej okno przesuwne, u góry widoczna dźwignia mechanizmu regulacji kąta wychylenia żaluzji, w dolnym prawym narożniku widoczny fragment zsypu nr 2;
- 164 - konstrukcja ściany wschodniej, po lewej widoczny podnośnik kubelkowy nr 1, na pierwszym planie u góry koło pasowe na wale skrzydłowym, po prawej okno przesuwne, centralnie widoczna dźwignia mechanizmu regulacji kąta wychylenia żaluzji;
- 165 - konstrukcja ściany wschodniej, centralnie widoczne okno przesuwne, u góry widoczna dźwignia mechanizmu regulacji kąta wychylenia żaluzji, po prawej widoczny spadek rurowy S2 oraz zsyp nr 2, po lewej lina windy wiatrakowej;

166 - spad rurowy S2 łączący podnośnik kubelkowy nr 1 z podnośnikiem nr 4, u góry wał skrzydłowy z kołem pasowym (napędzającym windę wiatrakową), widoczna dźwignia mechanizmu regulacji kąta wychylenia żaluzji oraz lina windy wiatrakowej;

167 - lewy dolny narożnik: spad rurowy S2 łączący podnośnik kubelkowy nr 1 z podnośnikiem nr 4, lewy górny narożnik: wał skrzydłowy z kołem pasowym (napędzającym windę wiatrakową), prawy dolny narożnik: wiejnia nad koszem zasypowym nad walcami młyńskimi, prawy górny narożnik: maszyna do czyszczenia ziarna;

168 - podnośnik kubelkowy nr 4 (PK4), zsyp nr 2, spad S2, po prawej kosz zasypowy nad walcami młyńskimi;

169 - patrząc od dołu: wiejnia nad koszem zasypowym nad walcami młyńskimi, pędnia nr 3, podest serwisowy, maszyna do czyszczenia ziarna, po lewej widoczna lina windy wiatrakowej.

170 - kosz zasypowy nad walcami młyńskimi, wiejnia;

171 - deska (prowadnica) dla liny windy wiatrakowej, po prawej widoczna maszyna do czyszczenia ziarna;

172 - wiejnia nad koszem zasypowym nad walcami młyńskimi, pędnia nr 3;

173 - kosz zasypowy nad walcami młyńskimi, po lewej widoczny zsyp nr 2;

174 - widok ogólny pędni i maszyn przy południowej ścianie wiatraka;

175 - widok ogólny pędni i maszyn przy południowej ścianie wiatraka, widoczny przenośnik ślimakowy nr 1 oraz podest serwisowy;

176 - centralnie podnośniki kubelkowe PK2 i PK3, po lewej kosz zasypowy nad walcami młyńskimi, po prawej zestaw odsiewaczy graniastych, w prawym górnym narożniku widoczne koło paleczne i element cierny hamulca, tzw. „dusielec”;

177, 178 - zestaw odsiewaczy graniastych, koło paleczne i element cierny hamulca, tzw. „dusielec”, przed kołem widoczna belka tzw. „szprycowa”, w której pierwotnie ułożyskowana była cewia napędzająca złożenie kamieni młyńskich;

179 - odsiewacz graniasty OG2;

180 - kłapa w podłodze nad I piętrzem (do transportu worków);

181 - pierwotna panewka (uchwyt) do mocowania „szubienicy” urządzenia do podnoszenia i obracania górnego kamienia młyńskiego, umieszczona na tzw. „belce szprycowej”;

182 - dolna, przenośna panewka „szubienicy” urządzenia do podnoszenia i obracania górnego kamienia młyńskiego.

183 - tzw. belka „szprycowa” ze śladami pierwotnego ułożyskowania sochy oraz gniazdem po belce stabilizującej przekładnię koło paleczne - cewia;

184 - haczyk drzwi zewnętrznych;

185, 186 - widok na koło paleczne i tzw. belkę „szprycową”, widoczne ciągnie wzdłuż wału skrzydłowego do regulacji kąta wychylenia żaluzji;

187 - fragment koła palecznego, widoczna belka hamulca, tzw. „dusielec” lub „dusiec”, po lewej odsiewacz graniasty OG1;

188 - odsiewacz graniasty OG2;

189 - sposób napędu odsiewacza graniastego OG1 z pędni nr 3, po lewej widoczne koło paleczne i „dusielec”;

- 190 - odsiewacz graniasty OG1, u góry wał pędni nr 3, po lewej podnośnik kubelkowy PK3, po prawej koło paleczne, nad odsiewaczem spad rurowy S5;
- 191 - oczep ściany przedniej (zachodniej) i sposób oparcia wału skrzydłowego na oczepe;
- 192 - 193 - narożnik południowo - zachodni: fragment pędni nr 3;
- 194 - konstrukcja ściany przedniej (zachodniej) i sposób oparcia wału skrzydłowego na oczepe;
- 195 - narożnik północno - zachodni, konstrukcja ściany zachodniej;
- 196 - 197 - narożnik północno - zachodni: pędnia nr 1;
- 198 - konstrukcja ściany północnej, widoczne połączenie stalowego cięgna hamulca z „bicychem” (elementem ciernym na kole palecznym), widoczny wał pędni nr 1;
- 199 - koło paleczne;
- 200 - cięgno wzdłuż wału skrzydłowego do regulacji kąta wychylenia żaluzji (cięgno przechodzi osiowo wewnątrz wału i wychodzi na zewnątrz wału rozgałęziając się na 2 symetryczne cięgna);
- 201 - połączenie stalowego cięgna hamulca z „bicychem” (elementem ciernym na kole palecznym), wał pędni nr 1;
- 202 - złożenie kamieni młyńskich z napędem w postaci pionowego wału, tzw. „sochy”;
- 203 - złożenie kamieni młyńskich i pędnia nr 1;
- 204 - konstrukcja ściany północnej w rejonie złożenia kamieni młyńskich;
- 205 - 206 - złożenie kamieni młyńskich i podłoga III kondygnacji;
- 207 - 208 - widok ogólny na narożnik północno - wschodni;
- 209 - układ belek nad złożeniem kamieni młyńskich;
- 210 - 211 - złożenie kamieni młyńskich z obudową i koszem zasypowym oraz mechanizmem regulującym dostęp zboża z korcyny do oka bieguna;
- 212 - układ belek nad złożeniem kamieni młyńskich;
- 213 - głowica podnośnika kubelkowego PK1;
- 214 - układ belek nad złożeniem kamieni młyńskich, po prawej widoczny spad rurowy S1 zasilający kosz zasypowy nad złożeniem kamieni;
- 215 - złożenie kamieni młyńskich z obudową i koszem zasypowym oraz mechanizmem regulującym dostęp zboża z korcyny do oka bieguna;
- 216 - fragmenty urządzeń zasypowych złożenia, socha (wał napędowy pionowy);
- 217 - sztabka łożwana do uzupełniania ubytków w kamieniu młyńskim i do wyważania bieguna.
- 218 - łożysko i sprzęgło na wale pędni nr 3;
- 219 - górna panewka (uchwyt) do mocowania „szubienicy” urządzenia do podnoszenia i obracania górnego kamienia młyńskiego w celach serwisowych;
- 220 - dźwignia przymocowana do podnośnika kubelkowego nr 1 regulująca dostęp zboża z magazynu - zsypu nr 3 do podnośnika, po lewej widoczne urządzenie do podnoszenia i obracania górnego kamienia młyńskiego w celach serwisowych;
- 221 - urządzenie do podnoszenia i obracania górnego kamienia młyńskiego w celach serwisowych (tzw. „szubienica”);
- 222 - 223 - dźwignia do regulacji kąta wychylenia żaluzji przymocowana do konstrukcji ściany wschodniej;
- 224 - silnik elektryczny 3 - fazowy;

Zdjęcia z poziomu poddasza

225 - 227 - winda wiatrakowa;

228 - po lewej maszyna do czyszczenia ziarna, po prawej głowice podnośników kubelkowych PK2 i PK3 oraz przenośnik ślimakowy PŚ1;

229 - 231 - winda wiatrakowa;

232 - głowica podnośnika kubelkowego PK1 ze spadami rurowymi S1 i S2, widoczny napęd podnośnika z pędni nr 2;

233 - koło pasowe na wale skrzydłowym napędzające windę wiatrakową;

234 - pędnia nr 2 pobierająca napęd z pędni nr 1;

235 - 236 - widok na pędnię nr 2 oraz regulator odśrodkowy Watta służący do automatycznej regulacji kąta wychylenia żaluzji;

237 - wał windy wiatrakowej z wałkiem pomocniczym;

238 - przekładnia stożkowa napędzająca regulator Watta (napęd pasem z wału skrzydłowego);

239 - przekładnia stożkowa na końcu pędni nr 1 napędzająca górny kamień młyński;

240 - połączenie pędni nr 1 z pędnią nr 2 za pomocą pasa transmisyjnego;

241 - wał windy wiatrakowej oraz sztyca odgromowa przymocowana do konstrukcji dachu;

242 - 243 - koło paleczne i wał skrzydłowy;

244 - głowice podnośników kubelkowych PK2 i PK3 oraz przenośnik ślimakowy PŚ1;

245 - narożnik północno - zachodni: połączenie oczepu ściany północnej z oczepem ściany zachodniej oraz krokwiemi konstrukcji dachu;

246 - narożnik południowo - zachodni: pędnia nr 3;

247 - narożnik południowo - zachodni: połączenie oczepu ściany południowej z oczepem ściany zachodniej oraz krokwiemi i wiatrownicą konstrukcji dachu;

248 - konstrukcja naczółka ściany wietrznej;

249 - otwór rewizyjny umożliwiający dostęp do głowicy wału skrzydłowego i śmig w niej zamocowanych;

250 - koło paleczne;

251 - „szyja” głowicy wału skrzydłowego ułożyskowana w panewce na oczepie ściany zachodniej;

252 - głowica wału skrzydłowego;

253 - „szyja” głowicy wału skrzydłowego ułożyskowana w panewce na oczepie ściany zachodniej;

254 - dźwignia i ciągnio zamocowane na bursztyku do regulacji kąta wychylenia żaluzji;

255 - „pająk” na głowicy wału skrzydłowego;

256 - napinacz pasa transmisyjnego pomiędzy pędnią nr 2 i windą wiatrakową;

257 - 261 - ułożyskowanie wału skrzydłowego w rejonie ściany wschodniej z mechanizmem regulacji kąta wychylenia żaluzji;

262 - wał windy wiatrakowej z nawiniętym łańcuchem;

263 - podnośnik kubelkowy PK4, po prawej maszyna do czyszczenia ziarna;

264 - napinacz pasa transmisyjnego pomiędzy pędnią nr 2 i windą wiatrakową;

265 - koło pasowe windy wiatrakowej pobierające napęd z pędni nr 2;

266, 267 - głowica podnośnika kubelkowego PK1;

- 268 - 269 - narożnik północno - wschodni konstrukcji dachu;
- 270 - widok ogólny na koło paleczne i wał skrzydłowy;
- 271 - widok ogólny na koło paleczne i wał skrzydłowy, po prawej widoczna pędnia nr 2;
- 272 - pędnia nr 2 oraz regulator odśrodkowy Watta;
- 273 - 278 - kamienie młyńskie zlokalizowane na terenie posesji (9 szt.).

Wiatrak „Kazimierz”

Leszno, ul. Strumykowa 3, dz. nr ewid. 38, ark. m. 10
Dokumentacja fotograficzna - archiwalna



Fot. 1 - 19.10.1983 r.



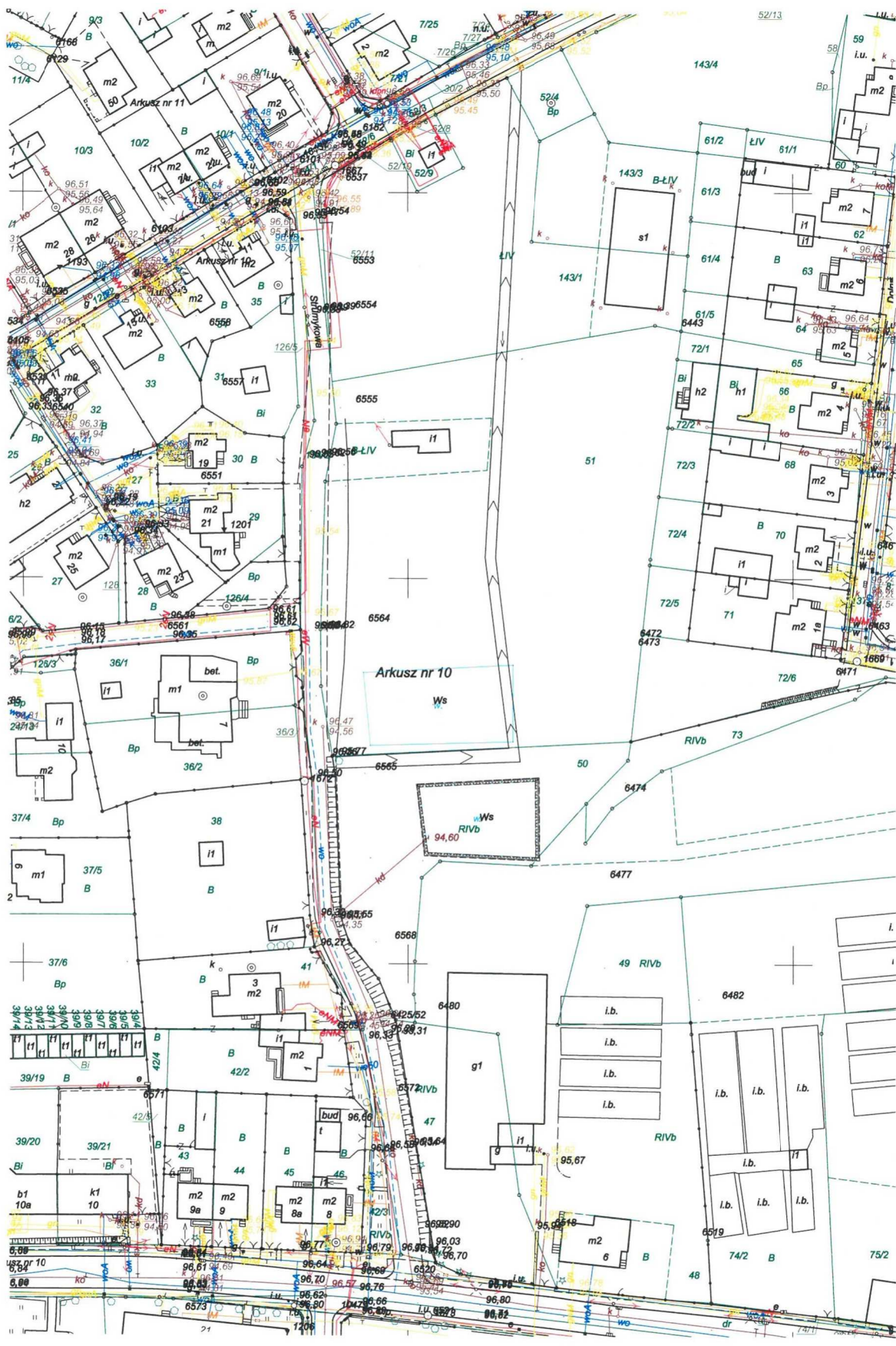
Fot. 2 - 19.10.1983 r.

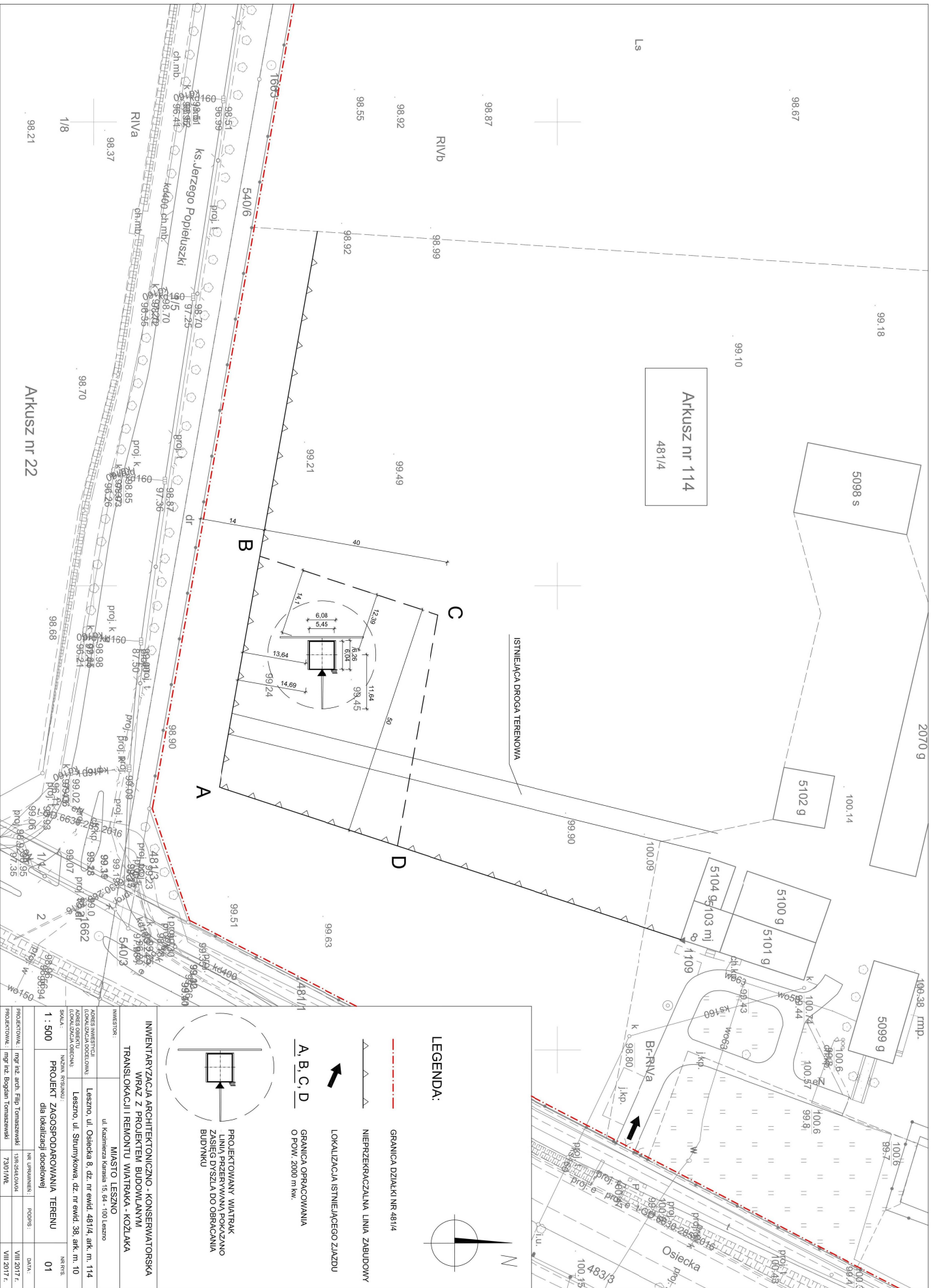


Fot. 3 - prawdopodobnie przed 1960 r.; scenka przy skrzydle



Fot. 4 - prawdopodobnie ok. 1960 r.; nastawianie budynku wiatraka do kierunku wiatru





LEGENDA:

- GRANICA DZIAŁKI NR 481/4
- NIEPRZERWISTA LINIA ZABUDOWY
- LOKALIZACJA ISTNIEJĄCEGO ZWIĄZDU

A, B, C, D

GRANICA OPRACOWANIA
O POW. 2000 m kw.

**PROJEKTOWANY WIATRAK
LINIA PRZERWANA POKAZANO
ZANESIE DLA SZLAKU DO OBRACANIA
BUDYNKU**

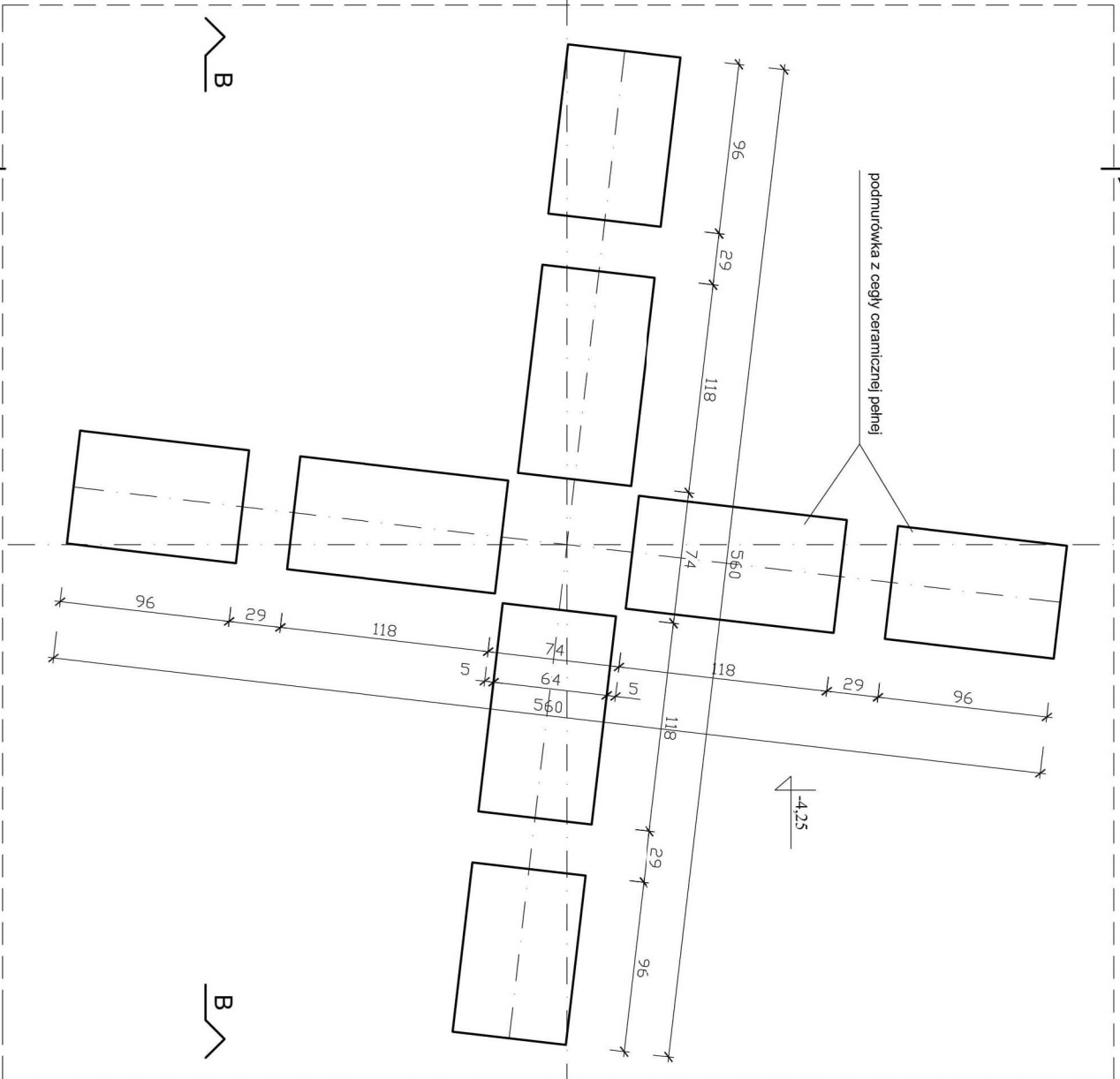
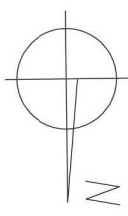
**INWENTARYZACJA ARCHYTEKTONICZNO-KONSERWATORSKA
WRAZ Z PROJEKTEM BUDOWLANYM
TRANSLOKACJI I REMONTU WIATRKA - KOZŁAKA**

MIASTO LESZNO
ul. Kaszubska-Kanała 15, 64-100 Leszno

INWESTOR:	Leszno, ul. Osiecka 8, dz. nr ewid. 481/4, ark. m. 1/4
KODS INWENTARYZACJI (LUB KOD OBRACANIA):	Leszno, ul. Strumykowa, dz. nr ewid. 38, ark. m. 1/10
SKALA:	NAZWA RYSUNKU
1 : 500	PROJEKT ZAGOSPODAROWANIA TERENU dla lokalizacji docelowej
PROJEKTOWAŁ:	ING. IRENEJ BŁĘDZIŃSKA
PROJEKTOWAŁ:	ING. IRENEJ BŁĘDZIŃSKA
PROJEKTOWAŁ:	ING. IRENEJ BŁĘDZIŃSKA
DATA:	VIII 2017 r.

STRONA SKRZYDEŁ

LESZNO
WIATRAK "KAZIMIERZ"
RZUT FUNDAMENTÓW
1:25



INWENTARYZACJA ARCHITEKTONICZNO - KONSERWATORSKA
WRAZ Z PROJEKTEM BUDOWLANYM
TRANSLOKACJI I REMONTU WIATRAKA - KOZŁAKA

INWESTOR: MIASTO LESZNO
ul. Kazimierza Karasia 15, 64 - 100 Leszno

ADRES INWESTYCJI (KOMUNIKACJA DOBRODROWA): Leszno, ul. Osiecka 8, dz. nr ewid. 48/1/4, ark. m. 11/4

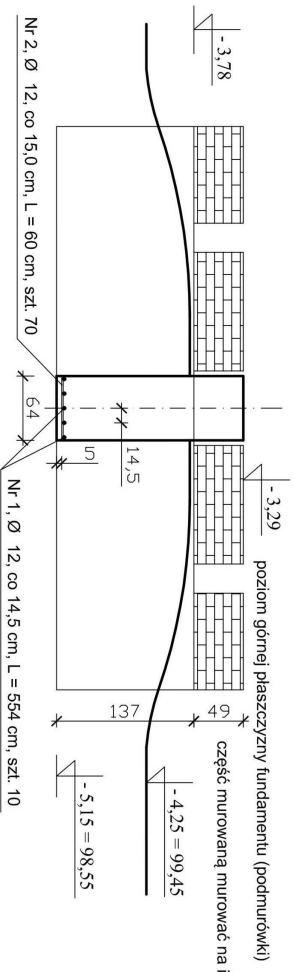
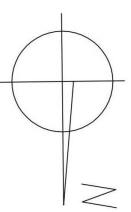
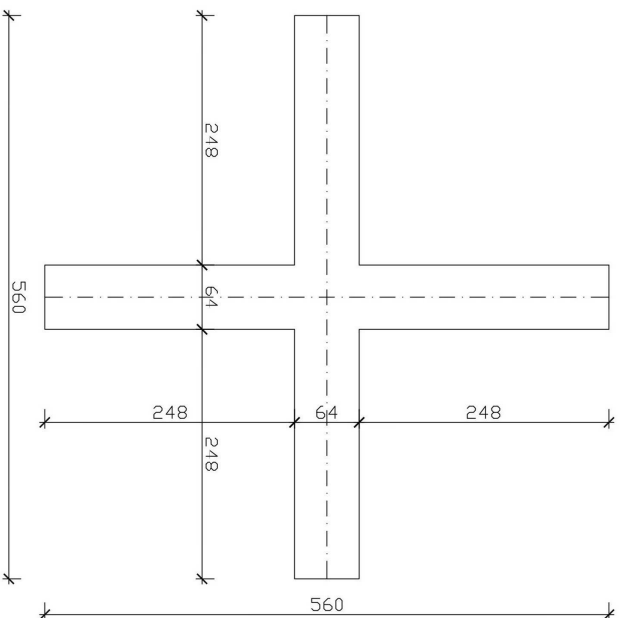
ADRES OBIEKTU (KOMUNIKACJA OBECNA): Leszno, ul. Strumykowa, dz. nr ewid. 38, ark. m. 10

SKALA: NAZWA RYSUNKU: NR RYS.

1 : 25 RZUT FUNDAMENTÓW - STAN ISTNIEJĄCY 02

PROJEKTOWAŁ:	mgr inż. arch. Filip Tomaszewski	NR UPRAWNIENI:	PODPIS:	DATA:
PROJEKTOWAŁ:	mgr inż. Bogdan Tomaszewski	139-254/04/04		VIII 2017 r.
		73/01/ML		VIII 2017 r.

LESZNO
WIATRAK "KAZIMIERZ"
RZUT I PRZEKROJ FUNDAMENTÓW PO TRANSLOKACJI
1:50

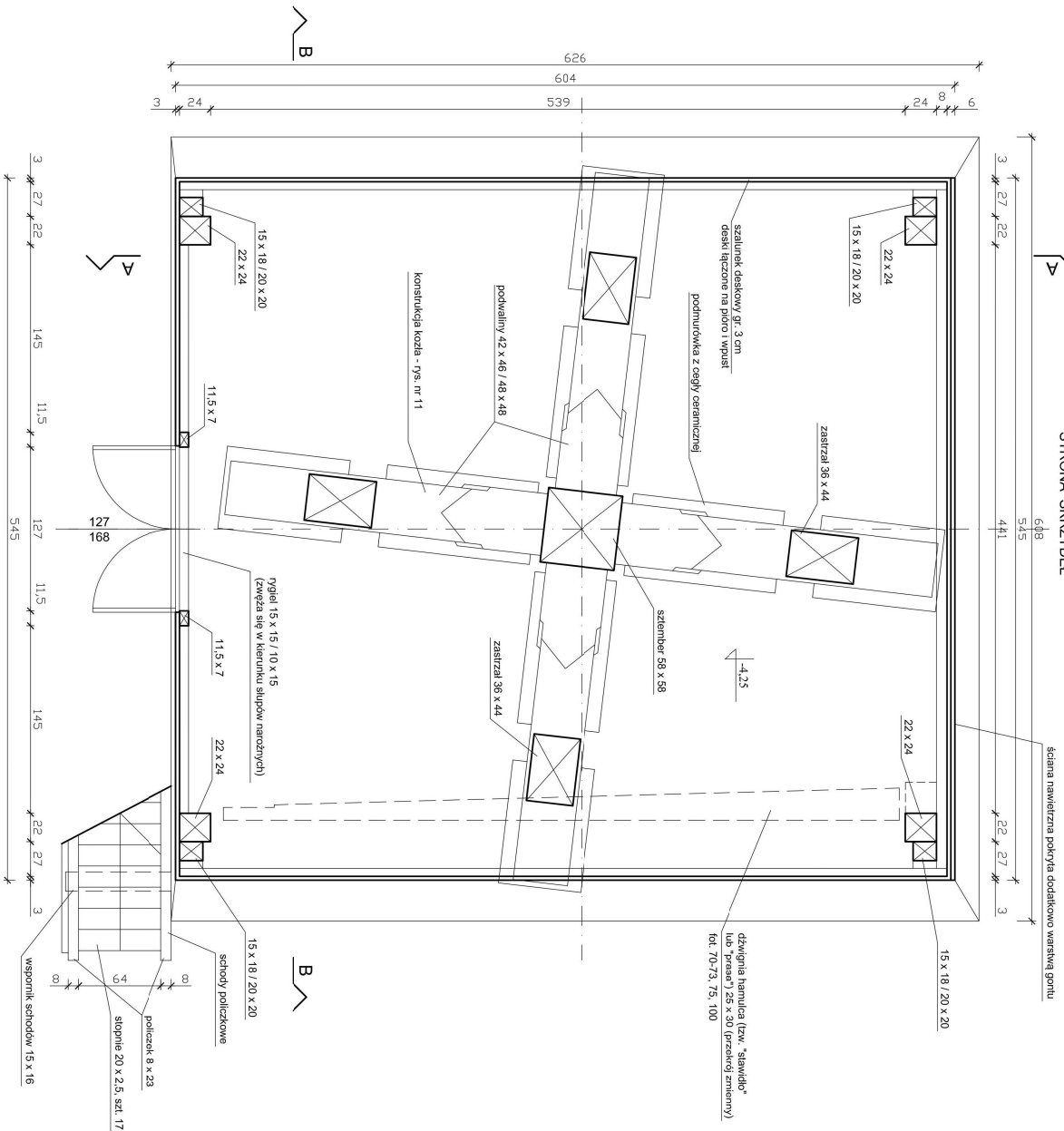


Fundament posadowić na warstwie chudego betonu B10 gr. 10 cm

Beton klasy C 20/25 (B25)
 Stal 34 GS

INWENTARYZACJA ARCHITEKTONICZNO - KONSERWATORSKA WRAZ Z PROJEKTEM BUDOWLANYM TRANSLOKACJI I REMONTU WIATRAKA - KOZŁAKA		MIASTO LESZNO	
INWESTOR:	ul. Kazimierza Karasia 15, 64 - 100 Leszno		
ADRES INWESTYCJI (LOKALIZACJA DOCELOWA):	Leszno, ul. Osiecka 8, dz. nr ewid. 481/4, ark. m. 114		
ADRES OBIĘTU (LOKALIZACJA OBIĘTU):	Leszno, ul. Strumykowa, dz. nr ewid. 38, ark. m. 10		
SKALA:	NAZWA RYSUNKU:	NR UPRAWNIEN:	PROJEKTOWAŁ:
1 : 50	RZUT I PRZEKROJ FUNDAMENTÓW - STAN PROJEKTOWANY		mgr inż. arch. Filip Tomaszewski
		PROJEKTOWAŁ:	mgr inż. Bogdan Tomaszewski
		NR PRZEKAZA:	73/01/WE
		DATA:	VIII 2017 r.
		NR RYS:	03

STRONA SKRZYDEŁ



LESZNO
WIATRAK "KAZIMIERZ"
RZUT PARTERU
1:25

Wymiary weryfikować na bieżąco w trakcie realizacji.
Rysunek przedstawia stan obrotowy obiektu.
Rysunek przedstawia stan obrotowy obiektu.
Zostały przedstawione w dokumentacji fotograficznej.
Projekt zakłada przeniesienie obiektu w stanie obrotowym, ze wszystkich
dotychczasowych nawisów (dalego niniejszy rysunek inwentaryzacyjny
przedstawia również stan projektowany).

**INWENTARYZACJA ARCHYTEKTONICZNO - KONSERWATORSKA
WRAZ Z PROJEKTEM BUDOWLANYM
TRANSLOKACJI I REMONTU WIATRKA - KOZŁAKA**

INWESTOR: MIASTO LESZNO
ul. Kasimierza Wielkiego 15, 64-100 Leszno

ADRES OBIEKTU: Leszno, ul. Osiedka 8, dz. nr ewid. 4891/4, ark. m. 114

ADRES OBIEKTU: Leszno, ul. Strumykowa, dz. nr ewid. 38, ark. m. 10

SKALA: 1 : 25

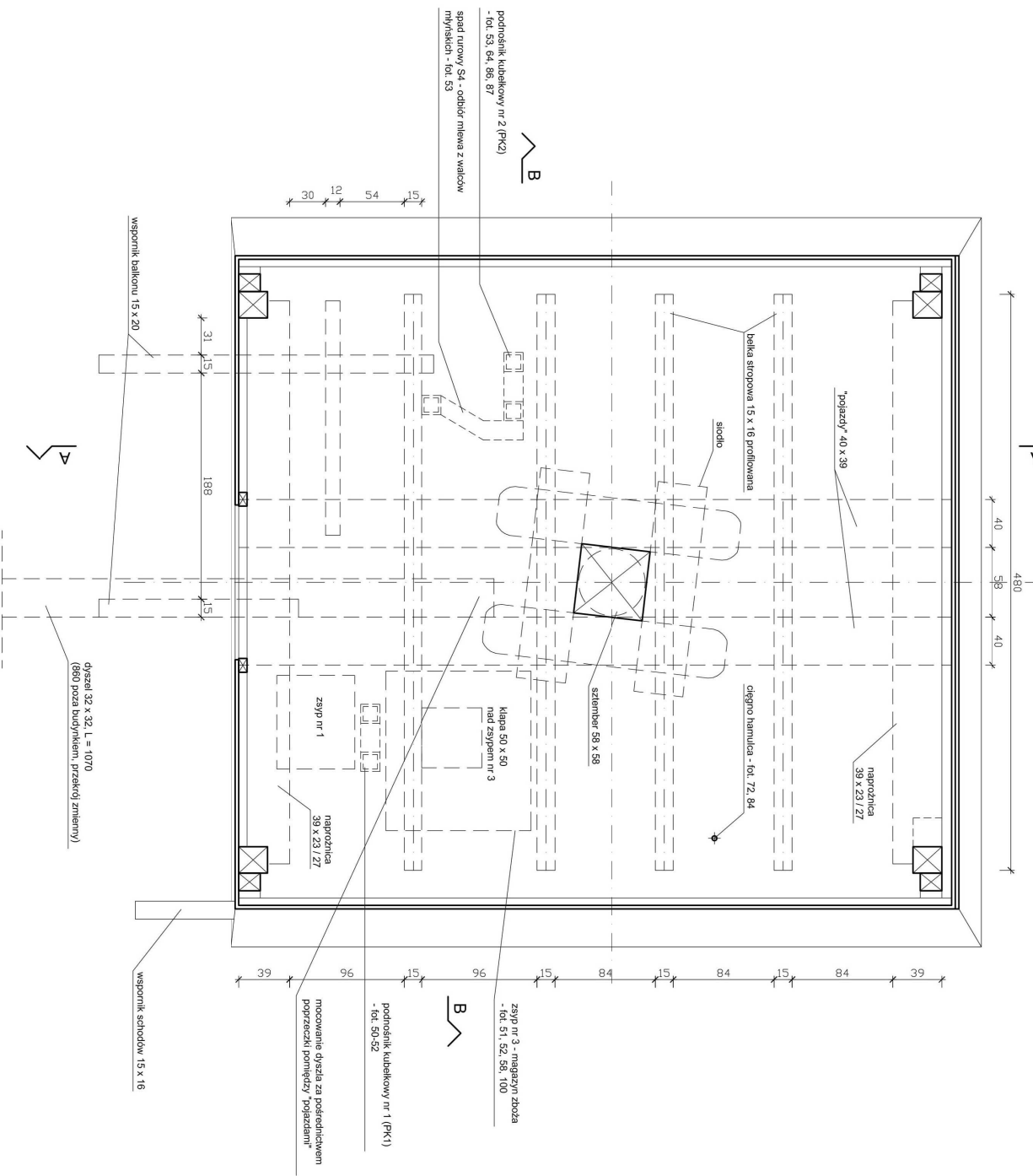
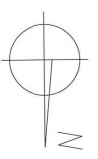
RYTunek: RZUT PARTERU

DATA: 04

PROJEKTOWAŁ	mgr inż. arch. Filip Tomaszewski	SPRACOWAŁ	
PROJEKTOWAŁ	mgr inż. Bogdan Tomaszewski	SPRACOWAŁ	

LESZNO
WIATRAK "KAZIMIERZ"
RZUT STROPU NAD PARTEREM
1:25

STRONA SKRZYDEŁ



podnośnik kubełkowy nr 2 (PK2)
- fol. 53, 64, 86, 87
spad rurowy S4 - odbiór młewa z walców
młyńskich - fol. 53

zsypan nr 3 - magazyn zboża
- fol. 51, 52, 58, 100
podnośnik kubełkowy nr 1 (PK1)
- fol. 50-52

nocowanie dyzla za pośrednictwem
poprzeczki pomiędzy polazdami

dyzla 32 x 32, L = 1070
(860 poza budynkiem, przekroj zmienny)

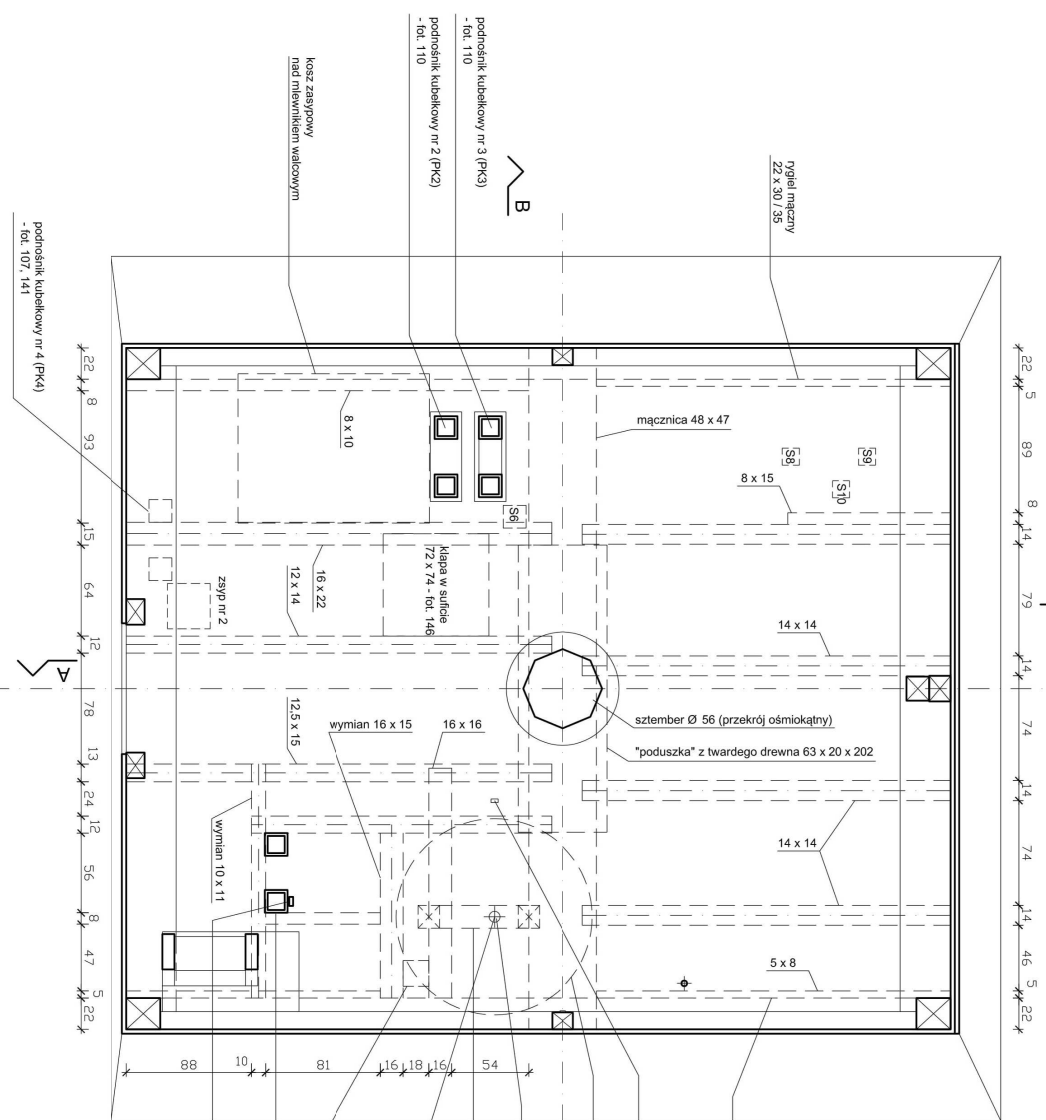
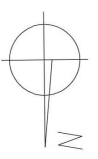
Wzrosty weryfikować na bieżąco w trakcie realizacji.
Rysunek przedstawia stan otworzonego obiektu.
Wszystkie elementy konstrukcyjne, balkonu oraz skrzydeł
zostały przedstawione w dokumentacji fotograficznej.
Projekt zakłada przeniesienie obiektu w stanie obecnym, ze wszystkimi
dotychczasowymi nawiszeniami (dalego niniejszy rysunek inwentaryzacyjny
przedstawia równoczesne stan projektowany).

**INWENTARYZACJA ARCHYTEKTONICZNO - KONSERWATORSKA
WRAZ Z PROJEKTEM BUDOWLANYM
TRANSLOKACJI I REMONTU WIATRAKA - KOZŁAKA**

INWESTOR:	MIASTO LESZNO ul. Kazimierza Wielkiego 15, 64-100 Leszno		
KONIECZNOŚĆ LOKALIZACJA BUDOWLANA:	Leszno, ul. Osiedka 8, dz. nr ewid. 489/4, ark. m. 114		
KONIECZNOŚĆ KONSTRUKCYJNA:	Leszno, ul. Strumykowa, dz. nr ewid. 38, ark. m. 10		
SKALA:	NAZWA RYSUNKU:		
1 : 25	RZUT STROPU NAD PARTEREM		
PROJEKTOWAŁ:	mgr inż. arch. Filip Tomaszewski	INŻ. STRUKTURALNY:	mgr inż. Bogdan Tomaszewski
PROJEKTOWAŁ:	mgr inż. Bogdan Tomaszewski	INŻ. STRUKTURALNY:	mgr inż. Bogdan Tomaszewski
DATA:	VIII 2017 r.	DATA:	VIII 2017 r.

STRONA SKRZYDEŁ

LESZNO
WIATRAK "KAZIMIERZ"
RZUT STROPU NAD I PIĘTREM
1:25



rygiel łączący
22 x 30 / 35

listwa do regulacji dostępu zbroża z korony
- fol. 125, 127

złazisko kamienia myśkieskich
- fol. 128

wrzeciono stalowe - fol. 125-127

belka do regulacji wysokości
górnego kamienia myśkieskiego
- fol. 125, 126

spad rurowy S3 - odbiór młewa z kamieni
myśkieskich - fol. 125, 126

podnośnik kubelkowy nr 1 (PK1)
- fol. 135, 136

podnośnik regulująca dostępn zbroża z magazynu (zsyj nr 3)
do podnośnika kubelkowego nr 1 (PK1) - fol. 130

Wymiary weryfikować na bieżąco w trakcie realizacji.
Rysunek przedstawia stan obrotowy obiektu.
Wszystkie wymiary podane w projekcie należy weryfikować na bieżąco.
Zostały przedstawione w dokumentacji fotograficznej.
Projekt zakłada przeniesienie obiektu w stanie obrotowym, ze wszystkimi
dotychczasowymi nawiszeniami (dalego niniejszy rysunek inwentaryzacyjny
przedstawia równocześnie stan projektowany).

**INWENTARYZACJA ARCHYTEKTONICZNO - KONSERWATORSKA
WRAZ Z PROJEKTEM BUDOWLANYM
TRANSLOKACJI I REMONTU WIATRAKA - KOZŁAKA**

INWESTOR: MIASTO LESZNO
ul. Kazimierza Wielkiego 15, 64-100 Leszno

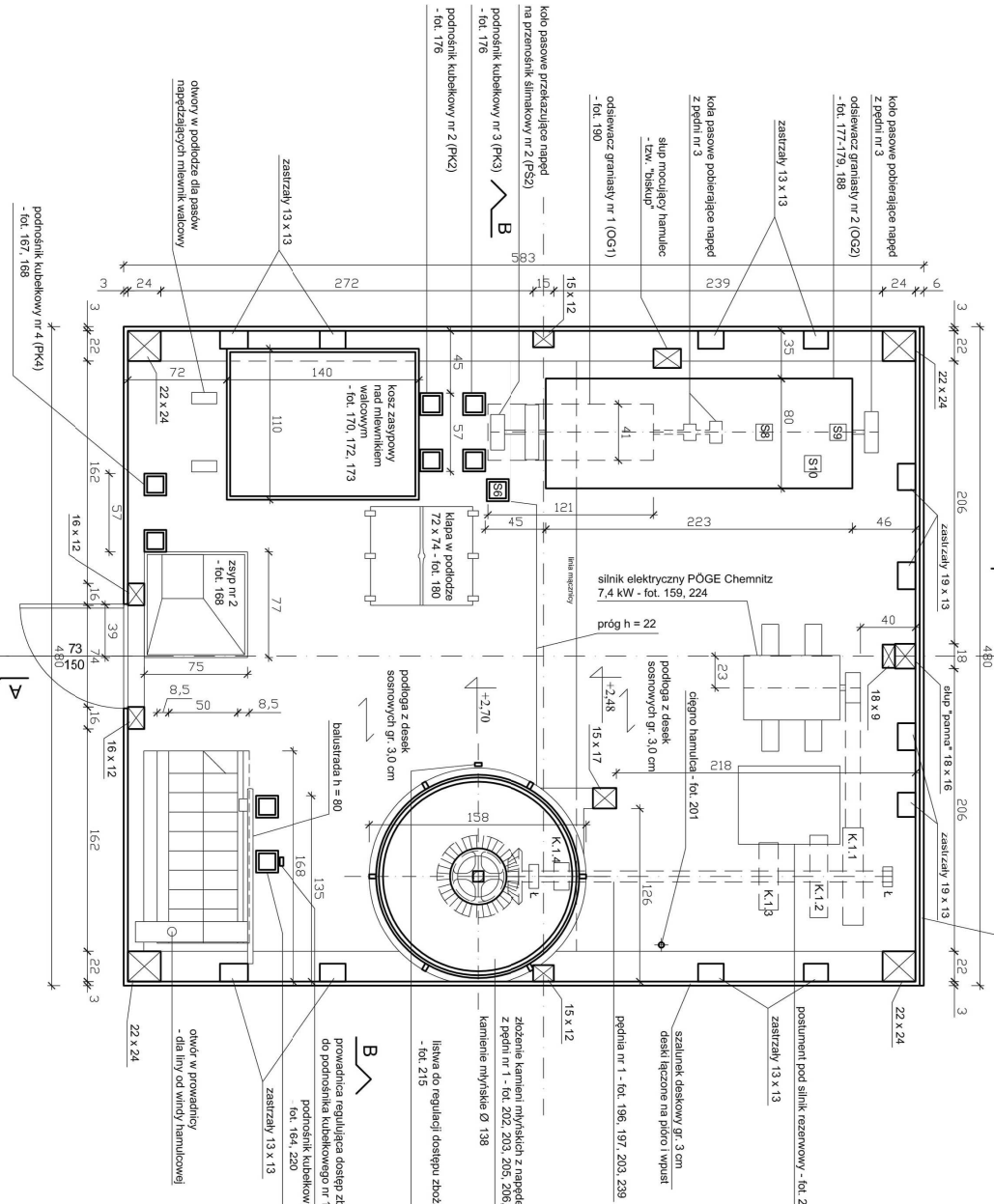
KOŚCI NADZORCY: Leszno, ul. Osiedka 8, dz. nr ewid. 4891/4, ark. m. 114
KOŚCI OBSERWACYJNE: Leszno, ul. Strumykowa, dz. nr ewid. 38, ark. m. 10

SKALA: 1 : 25
NAZWA RYSUNKU: RZUT STROPU NAD I PIĘTREM

PROJEKTOWAŁ: mgr inż. arch. Filip Tomaszewski	INŻ. DOKŁADNOŚĆ: POPIS	DATA: VIII 2017 r.
PROJEKTOWAŁ: mgr inż. Bogdan Tomaszewski	INŻ. SZKICOWA: 7301/WK	DATA: VIII 2017 r.

STRONA SKRZYDEŁ

ściana nawiętrzna pokryta dodatkowo warstwą gontu

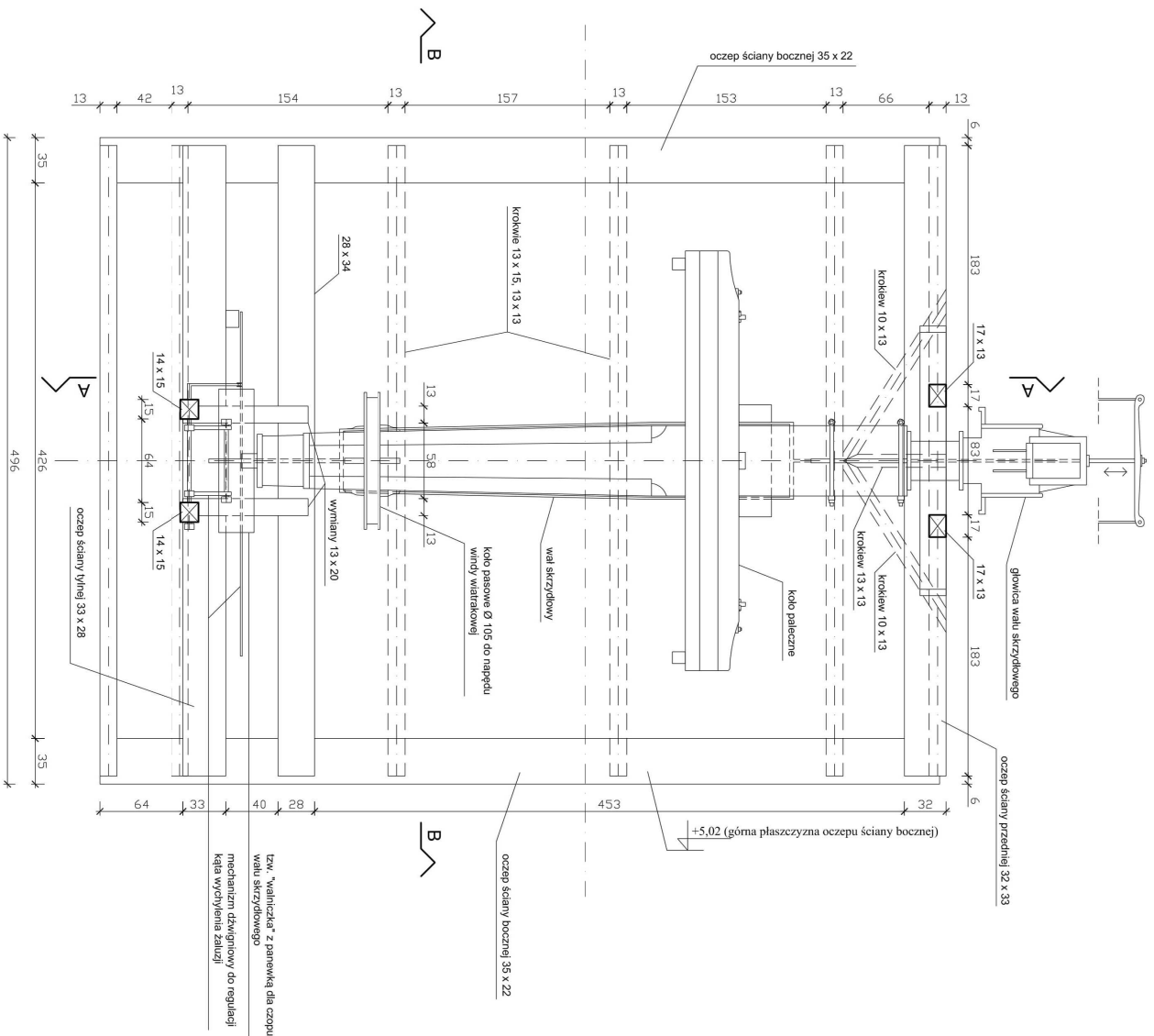
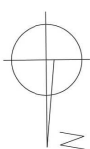


LESZNO
WIATRAK "KAZIMIERZ"
RZUT II PIĘTRA
1:25

Wymiary worytkowac na bieżąco w trakcie realizacji.
Rysunek przedstawia stan odzwierciedlony obiektu.
 Rzut techniczny jest wykonany na podstawie planów sytuacyjnych, arkusza oraz skrzydeł zostały przedstawione w dokumentacji fotograficznej.
 Projekt zakłada przeniesienie obiektu w stanie obecnym, ze wszystkimi dotychczasowymi nawiszeniami (dalejgo niniejszy rysunek inwentaryzacyjny przedstawia równocześnie stan projektowany).

INWESTOR:	MIASTO LESZNO
KODZ NAJCRZYWIĘKSZEJ SZKODLIWY:	Ul. Kazimierza Wiatraków 15, 64-100 Leszno
LOKALIZACJA DOCELOWA:	Leszno, ul. Osiedka 8, dz. nr ewid. 4891/4, ark. m. 114
KODZ OKREŚLENIA STANU:	Leszno, ul. Strumiłkowa, dz. nr ewid. 38, ark. m. 10
SKALA:	MIKRO RYSUNEK:
1 : 25	RZUT II PIĘTRA
PROJEKTOWA:	mgr inż. arch. Filip Tomaszewski
PROJEKTOWA:	mgr inż. Bogdan Tomaszewski
PROJEKTOWA:	7307/VAC
PROJEKTOWA:	15.04.2017 r.

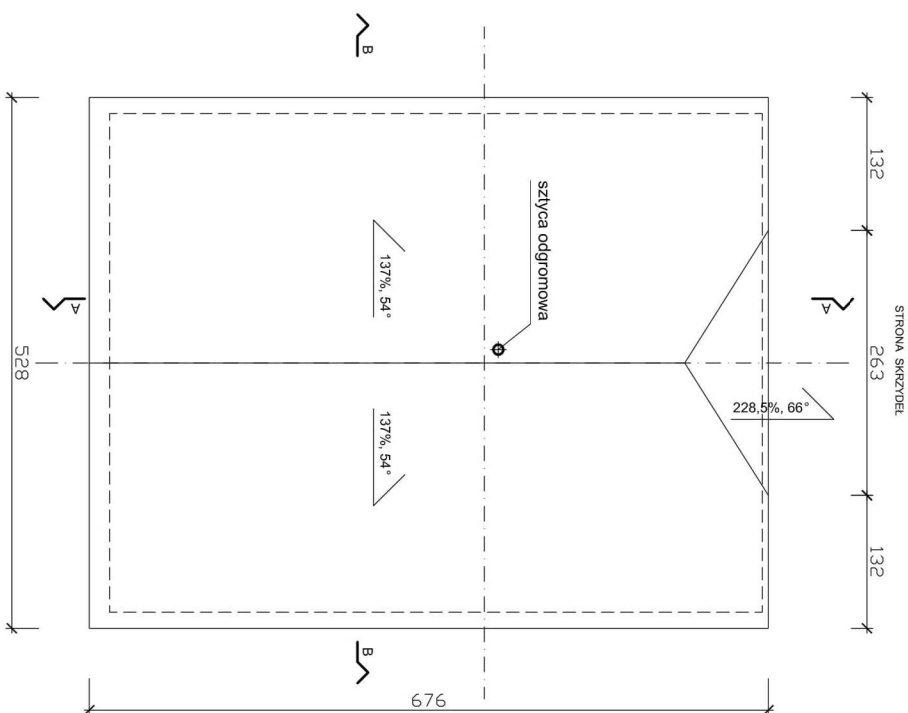
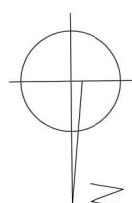
LESZNO
WIATRAK "KAZIMIERZ"
RZUT KONSTRUKCJI DACHU
1:25



Wymiary weryfikować na bieżąco w trakcie realizacji.
Rysunek przedstawia stan odwołany do obiektu.
Uszkodzenia powstałe w czasie budowy, błądów oraz szkód
zostały przedstawione w dokumentacji fotograficznej.
Projektant nie odpowiada za wszelkie szkody
przebiegające w czasie budowy, rysunek inwestycyjny
przedstawia dokumentację stan projektowy.)
Uwaga! Za względu na ograniczony dostęp nie dokonano
i nie wyrysowano wiatrownic w południowej połaci dachu.

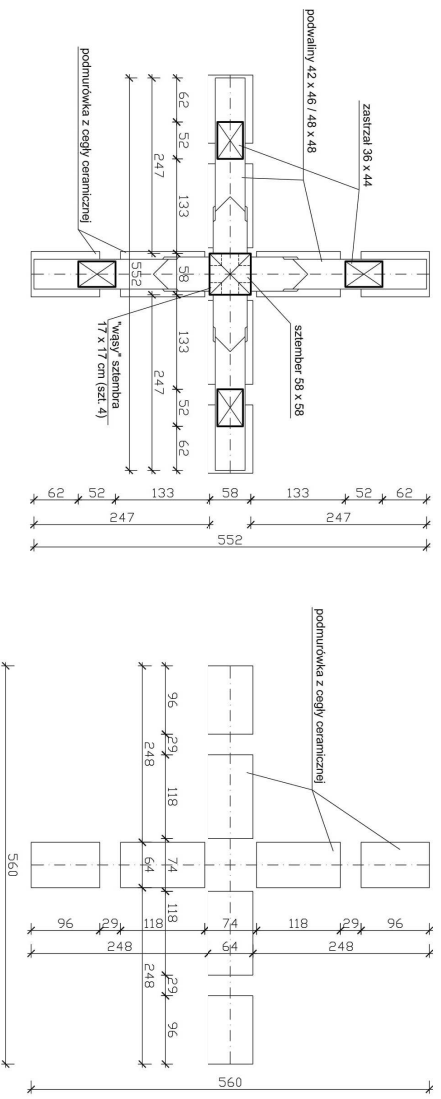
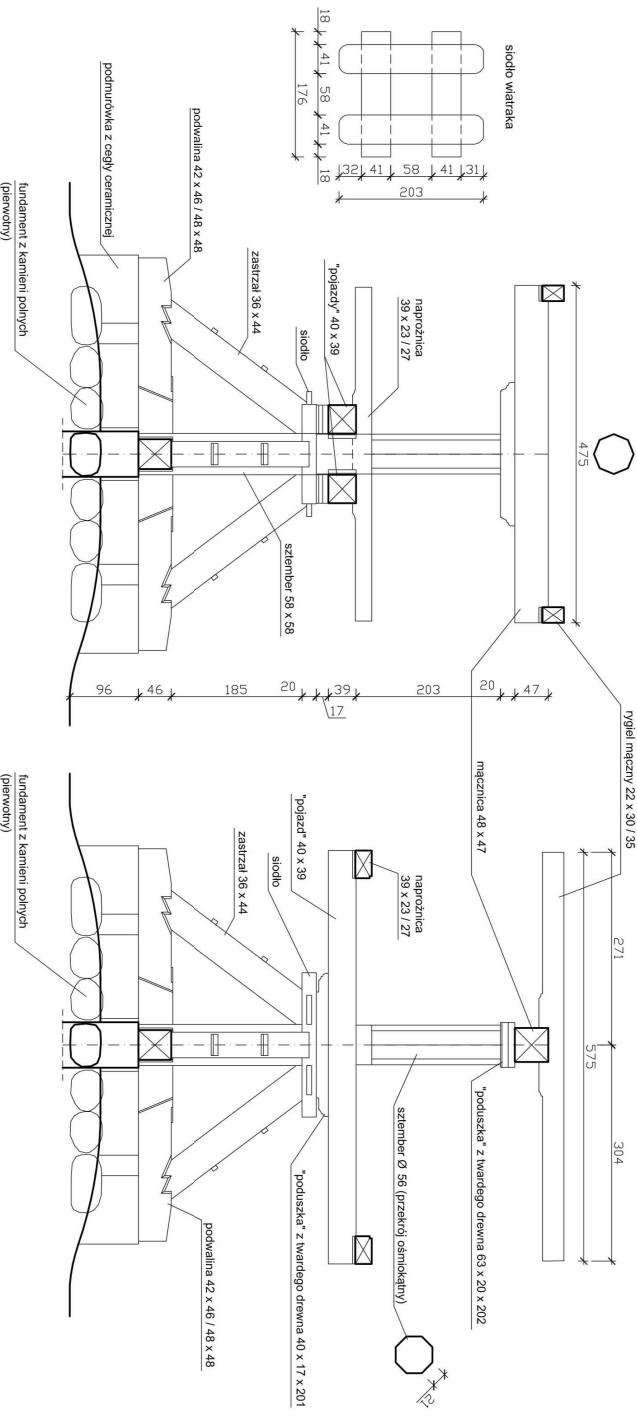
INWENTARYZACJA ARCHYTEKTONICZNO - KONSERWATORSKA WRAZ Z PROJEKTEM BUDOWLANYM TRANSLOKACJI I REMONTU WIATRAKA - KOZŁAKA			
INWESTOR:	MIASTO LESZNO	ul. Kazimierza Wielkiego 15, 64-100 Leszno	
KONIEC MATERIAŁU (KONKLUZJA BUDOWLANA)	Leszno, ul. Osiedka 8, dz. nr ewid. 481/4, ark. m. 114		
KONIEC OBIEKTU (ZAKOŃCZENIE)	Leszno, ul. Strumykowa, dz. nr ewid. 38, ark. m. 10		
SKALA:	NAZWA RYSUNKU:	INWESTOR:	DATA:
1 : 25	RZUT KONSTRUKCJI DACHU	mgr inż. arch. Filip Tomaszewski mgr inż. Bogdan Tomaszewski	VIII 2017 r.
PROJEKTOWAŁ:	mgr inż. arch. Filip Tomaszewski	PROJEKTOWAŁ:	mgr inż. Bogdan Tomaszewski
PROJEKTOWAŁ:	mgr inż. Bogdan Tomaszewski	PROJEKTOWAŁ:	mgr inż. Filip Tomaszewski

LESZNO
WIATRAK "KAZIMIERZ"
RZUT DACHU
1:50



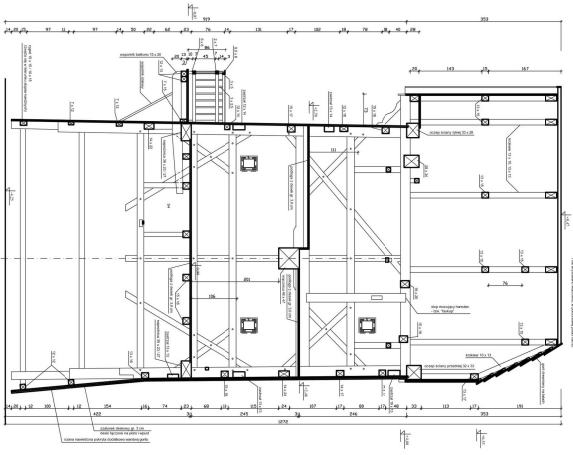
Wymiary weryfikować na bieżąco w trakcie realizacji.
Rysunek przedstawia stan odtworzeniowy obiektu.
Uszkodzenia poszycia ścian, schodów zewnętrznych, balkonu oraz skrzydeł
zostały przedstawione w dokumentacji fotograficznej.
Projekt zakłada przeniesienie obiektu w stanie obecnym, ze wszystkimi
dotychczasowymi nawarstwieniami (dalego niniejszy rysunek inwentaryzacyjny
przedstawia równoczesne stan projektowany).

INWENTARYZACJA ARCHITEKTONICZNO - KONSERWATORSKA WRAZ Z PROJEKTEM BUDOWLANYM TRANSLOKACJI I REMONTU WIATRAKA - KOZIŁAKA			
INWESTOR:	MIASTO LESZNO ul. Kazimierza Karasia 15, 64 - 100 Leszno		
ADRES INWESTYCJI (LOKALIZACJA DOCELOWA):	Leszno, ul. Osiecka 8, dz. nr ewid. 481/4, ark. m. 114		
ADRES OBIEKTU (LOKALIZACJA OBECNA):	Leszno, ul. Strumykowa, dz. nr ewid. 38, ark. m. 10		
SKALA:	NAZWA RYSUNKU:	NR UPRAWNIEN:	DATA:
1 : 50	RZUT DACHU		VIII 2017 r.
PROJEKTOWAŁ:	mgr inż. arch. Filip Tomaszewski	138-284.01A.04	VIII 2017 r.
PROJEKTOWAŁ:	mgr inż. Bogdan Tomaszewski	73/01/WL	VIII 2017 r.

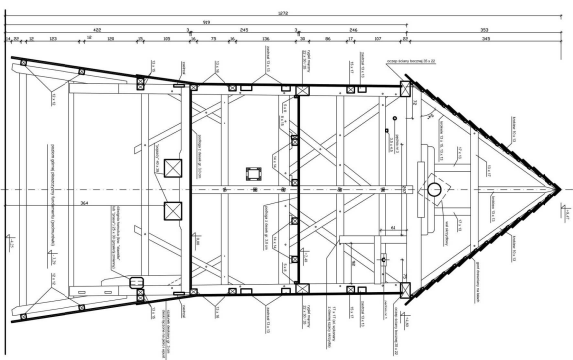


INWENTARYZACJA ARCHYTEKTONICZNO - KONSERWATORSKA WRAZ Z PROJEKTEM BUDOWLANYM TRANSLOKACJI I REMONTU WIATRAKA - KOZŁAKA		MIASTO LESZNO ul. Kazimierza Wielkiego 15, 64-100 Leszno	
INWESTOR:	KOZIOŁ WIATRAKA	NR UPRAWNIENI:	PODPIS:
ADRES INWESTYCJI (LOKALIZACJA BUDOWLANA):	Leszno, ul. Osiedka 8, dz. nr ewid. 489/4, ark. m. 1/4	DATA:	VIII 2017 r.
ADRES OBIEKTU (LOKALIZACJA BUDOWLANA):	Leszno, ul. Strumykowa, dz. nr ewid. 38, ark. m. 1/0	PROJEKTOWAŁ:	mgr inż. arch. Filip Tomaszewski 138-234/0404
SKALA:	1 : 50	PROJEKTOWAŁ:	mgr inż. Bogdan Tomaszewski 7301/WK
INWENIENSI:	11	PROJEKTOWAŁ:	VIII 2017 r.

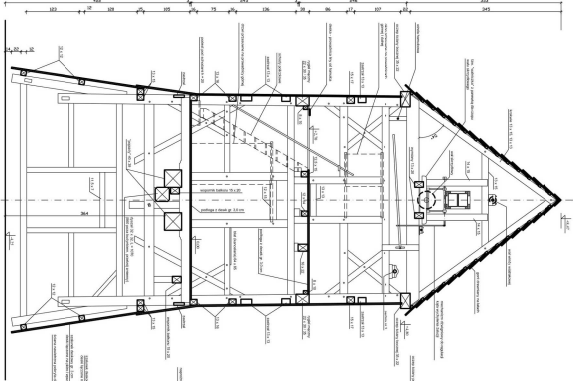
SCIANA BOCZNA, POLEJNOWNIA



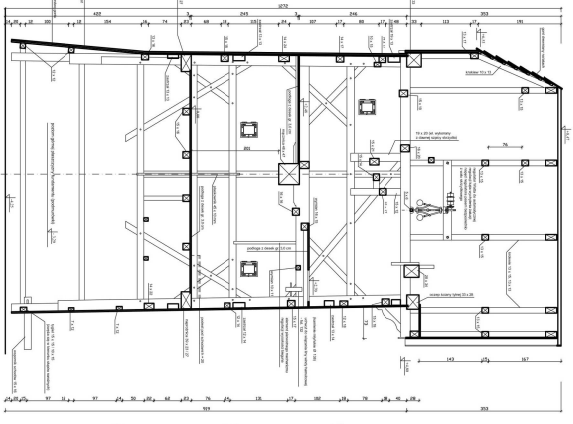
SCIANA PRZEDNIA, ZACIEMNIONIA



SCIANA TYLNA, WISZNOWNIA



SCIANA BOCZNA, POLEJNOWNIA



LESZNO
WIATRAK 'KAZIMIERZ'
ROZWIINIĘCIA ŚCIAN
- KONSTRUKCJA
1:50

INWENTARYZACJA ARCHYTEKTONICZNA - KONSERWATORSKA
PROJEKT I. HARTWA
TYTUŁOWY
MIASTO LESZNO
UL. ŻELAZNA 15, 61-800 LESZNO
PROJEKTOWA I. HARTWA
UL. ŚW. JÓZEF 11A, 61-800 LESZNO
PROJEKTOWA I. HARTWA
UL. ŚW. JÓZEF 11A, 61-800 LESZNO
PROJEKTOWA I. HARTWA
UL. ŚW. JÓZEF 11A, 61-800 LESZNO
PROJEKTOWA I. HARTWA
UL. ŚW. JÓZEF 11A, 61-800 LESZNO

PROJEKTOWA I. HARTWA
UL. ŚW. JÓZEF 11A, 61-800 LESZNO
PROJEKTOWA I. HARTWA
UL. ŚW. JÓZEF 11A, 61-800 LESZNO
PROJEKTOWA I. HARTWA
UL. ŚW. JÓZEF 11A, 61-800 LESZNO

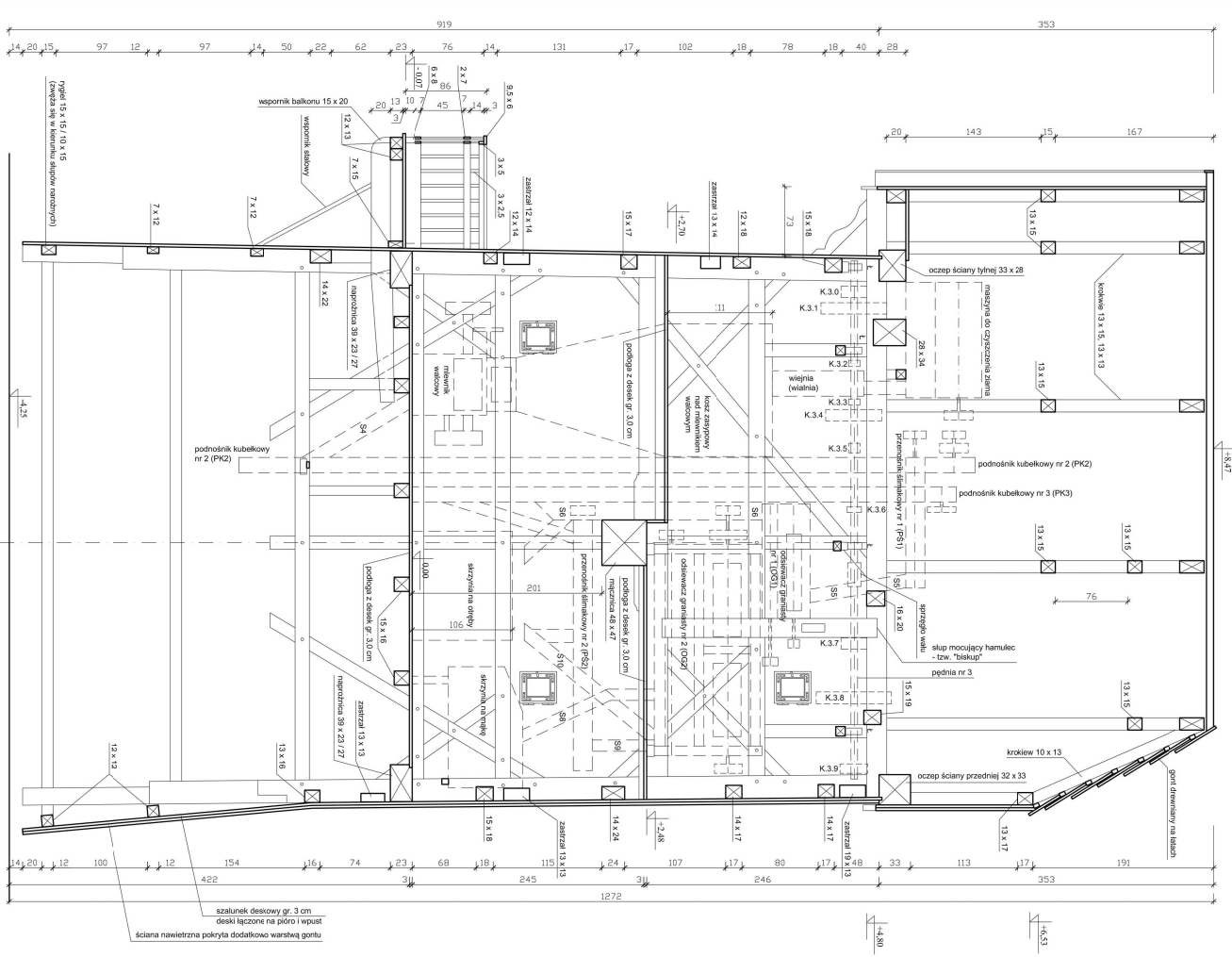
PROJEKTOWA I. HARTWA
UL. ŚW. JÓZEF 11A, 61-800 LESZNO
PROJEKTOWA I. HARTWA
UL. ŚW. JÓZEF 11A, 61-800 LESZNO
PROJEKTOWA I. HARTWA
UL. ŚW. JÓZEF 11A, 61-800 LESZNO

PROJEKTOWA I. HARTWA
UL. ŚW. JÓZEF 11A, 61-800 LESZNO
PROJEKTOWA I. HARTWA
UL. ŚW. JÓZEF 11A, 61-800 LESZNO
PROJEKTOWA I. HARTWA
UL. ŚW. JÓZEF 11A, 61-800 LESZNO

PROJEKTOWA I. HARTWA
UL. ŚW. JÓZEF 11A, 61-800 LESZNO
PROJEKTOWA I. HARTWA
UL. ŚW. JÓZEF 11A, 61-800 LESZNO
PROJEKTOWA I. HARTWA
UL. ŚW. JÓZEF 11A, 61-800 LESZNO

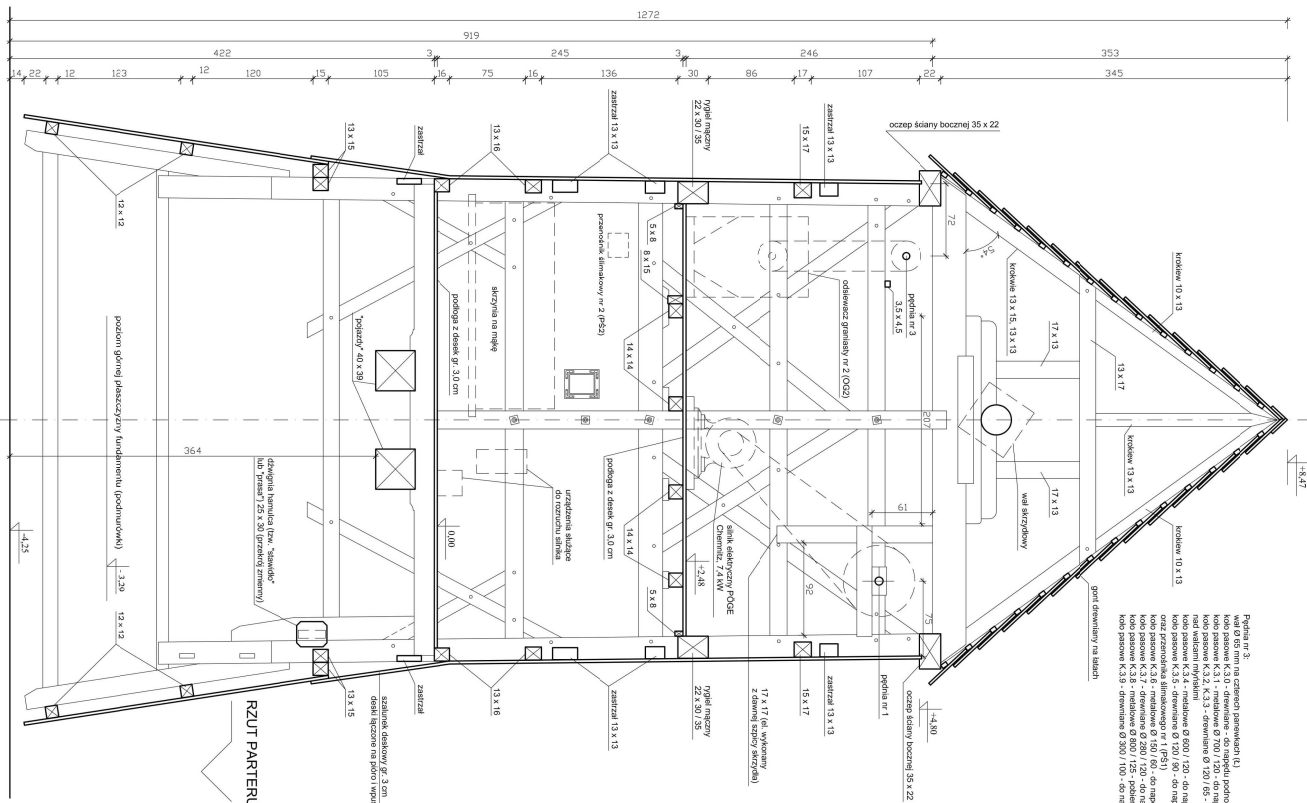
PROJEKTOWA I. HARTWA
UL. ŚW. JÓZEF 11A, 61-800 LESZNO
PROJEKTOWA I. HARTWA
UL. ŚW. JÓZEF 11A, 61-800 LESZNO
PROJEKTOWA I. HARTWA
UL. ŚW. JÓZEF 11A, 61-800 LESZNO

Nr 10 - rzut podłogi na ogólnym planie budynku



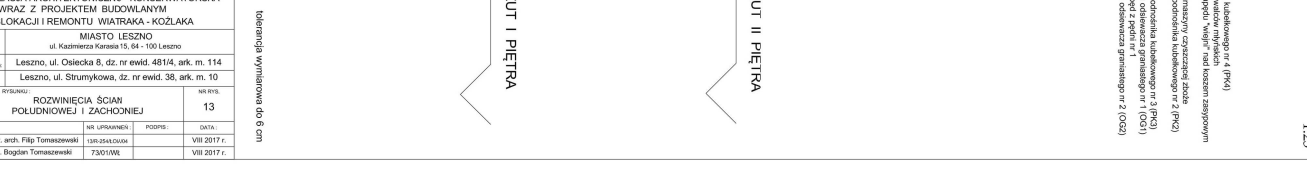
ŚCIANA ROCZNA, POŁUDNIOWA

Nr 11 - rzut podłogi na ogólnym planie budynku



ŚCIANA PRZEDNIA, ZACHODNIA

Nr 12 - rzut podłogi na ogólnym planie budynku



ŚCIANA PRZEDNIA, ZACHODNIA

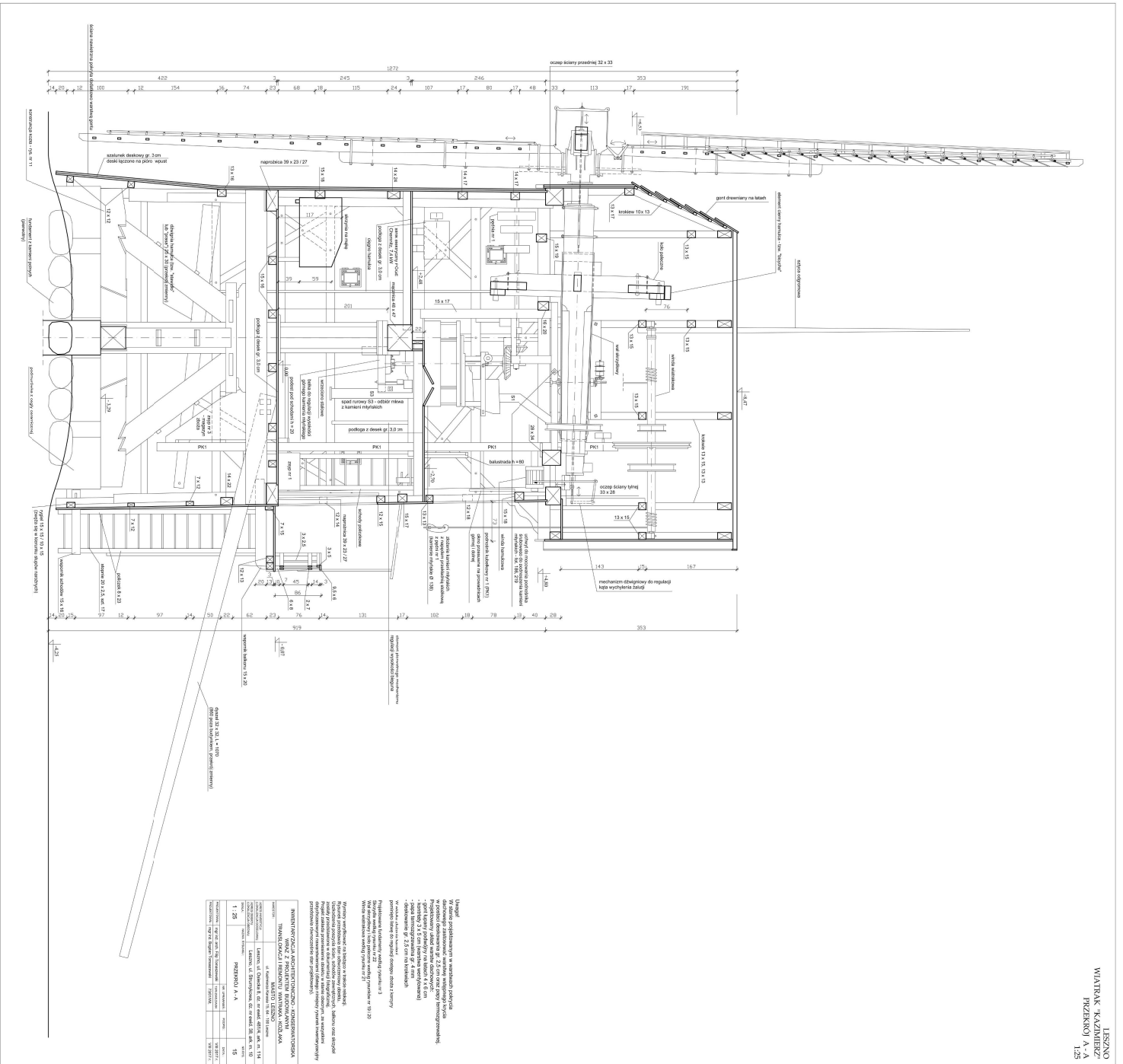
INWENTARYZACJA ARCHYTEKTONICZNO-KONSERWATORSKA WRAZ Z PROJEKTEM BUDOWLANYM TRANSLOKACJI I REMONTU WIATRAKA-KOZŁAKA			
MIASTO LESZNO			
WYKONAWCA	ul. Kadziemia Karala 15, 64 - 100 Leszno		
ADRES INWESTYCJI (GOSPODARSTWO SPOŁECZNE)	Leszno, ul. Osiecka 8, dz. nr ewid. 481/4, ark. m. 114		
ADRES OBIEKTU (GOSPODARSTWO SPOŁECZNE)	Leszno, ul. Strumykowa, dz. nr ewid. 38, ark. m. 10		
SKALA	NAZWA RYSUNKU	NR RYS.	DATA
1 : 25	ROZWINIĘCIA ŚCIAN POŁUDNIOWEJ I ZACHODNIEJ	13	VIII 2017 r.
PROJEKTOWAŁ	mgr inż. arch. Filip Tomaszewski	138-25412/069	VIII 2017 r.
REGULOWAŁ	mgr inż. Bogdan Tomaszewski	7307/W/16	VIII 2017 r.

RZUT PARTERU
tolerancja wykonania do 6 cm

RZUT I PIĘTRA

RZUT II PIĘTRA

LESZNO
WIATRAK "KAZIMIERZ"
ROZWINIĘCIA ŚCIAN ROCZNEJ, POŁUDNIOWEJ ORAZ PRZEDNIEJ, ZACHODNIEJ
1:25



Uwagi

1. Wykaz projektantów w tym samym podziale
2. Nazwa i adres wykonawcy w tym samym podziale
3. Nazwa i adres inwestora
4. Nazwa i adres wykonawcy
5. Nazwa i adres inwestora

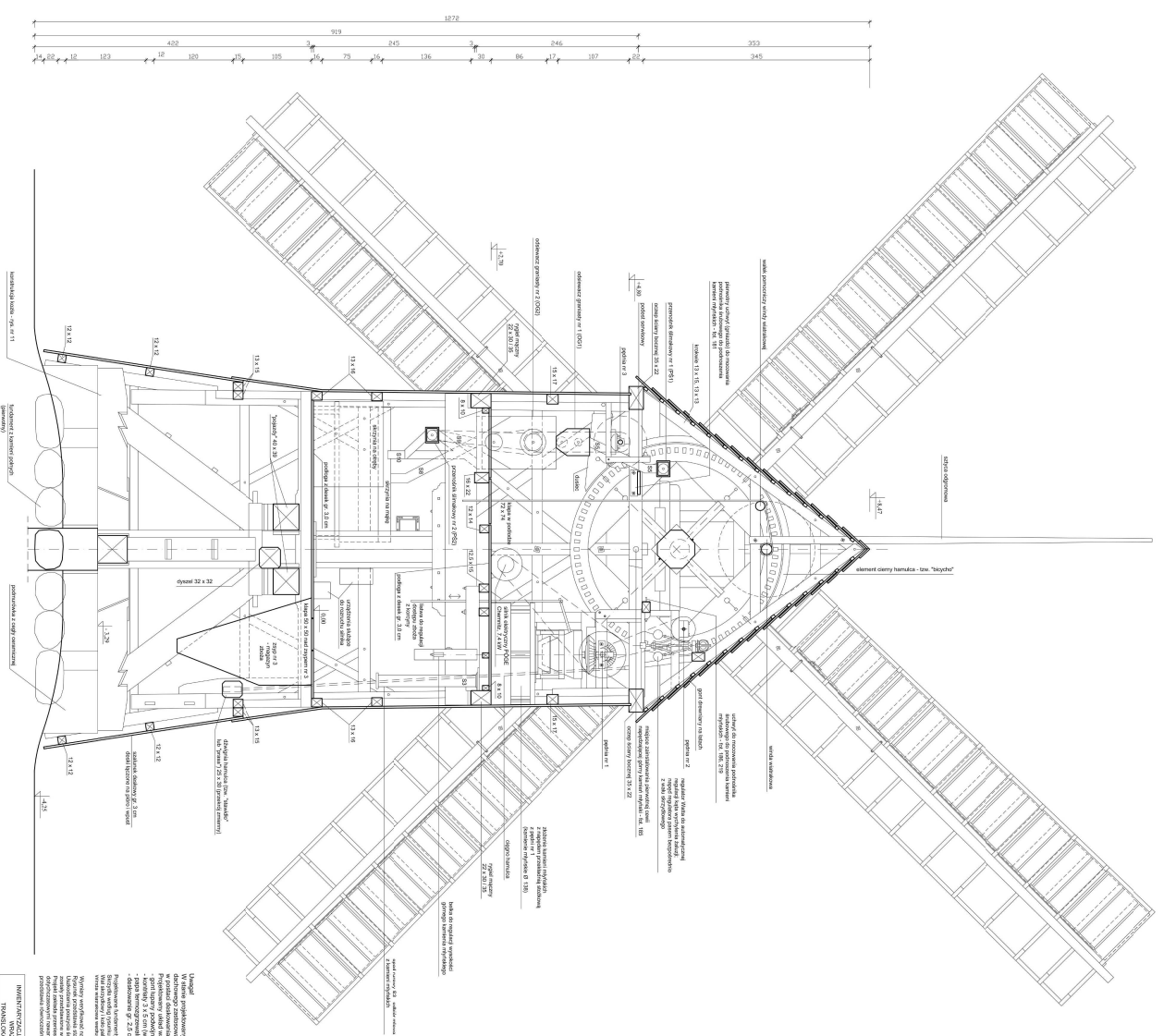
Projektant	Biuro Architektury i Inżynierii	Wykonawca	Biuro Architektury i Inżynierii
Inwestor	Urząd Miejski w Kazimierzu		

Wzrosty wyznaczone na podstawie pomiarów
Umieszczenie danych technicznych, technicznych
Projektant i adres wykonawcy w tym samym podziale
Projektant i adres wykonawcy w tym samym podziale
Projektant i adres wykonawcy w tym samym podziale
Projektant i adres wykonawcy w tym samym podziale
Projektant i adres wykonawcy w tym samym podziale
Projektant i adres wykonawcy w tym samym podziale
Projektant i adres wykonawcy w tym samym podziale
Projektant i adres wykonawcy w tym samym podziale
Projektant i adres wykonawcy w tym samym podziale
Projektant i adres wykonawcy w tym samym podziale

WYKAZ PROJEKTANTÓW I INŻYNIERÓW KONSULTANCI

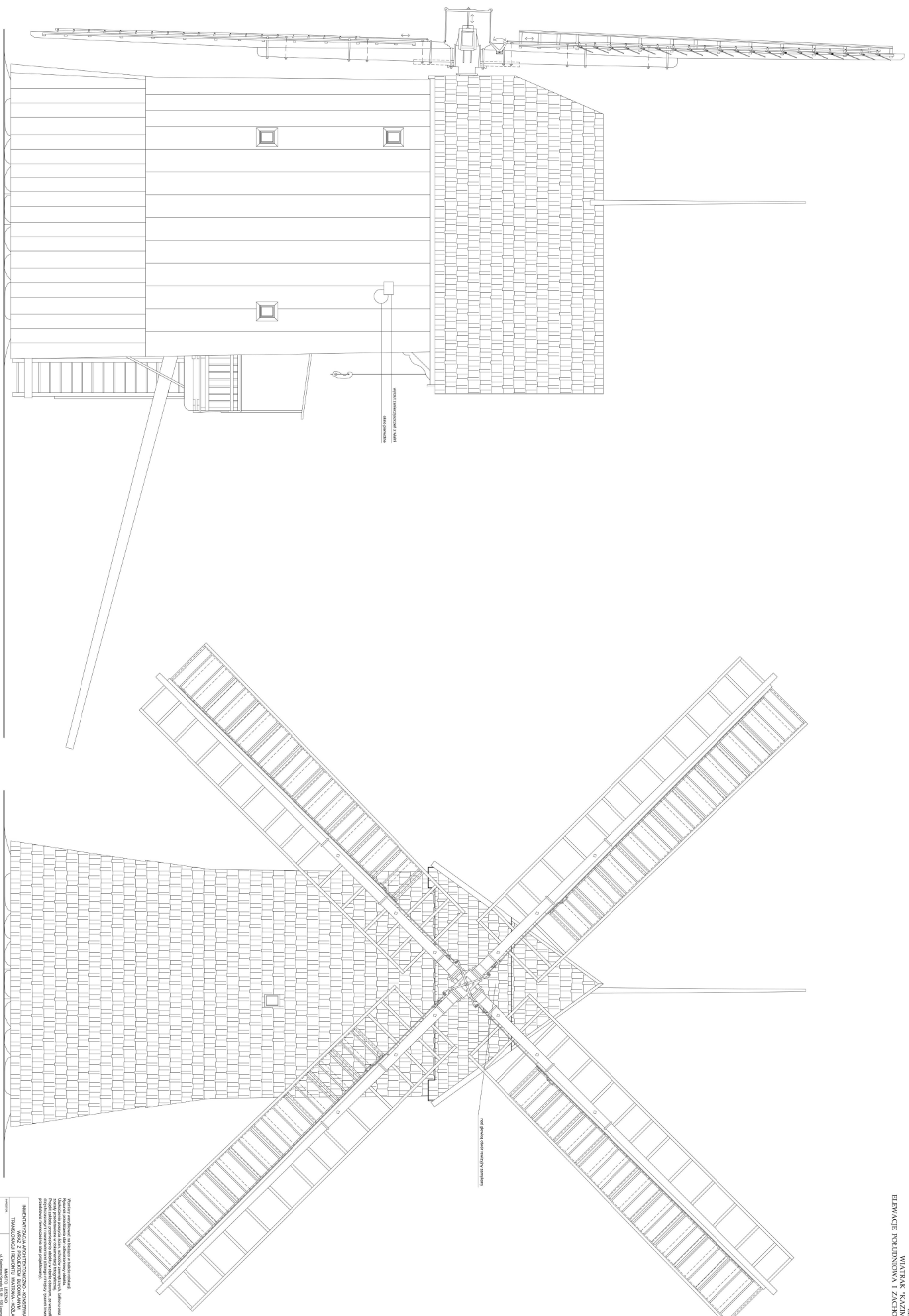
WIATRAK KAZIMIEJC

Imię i nazwisko	Stanowisko	Adres	Telefon
Janusz K.	Projektant	ul. Chwała 10, 25-100 Kazimierz	22 813 10 10
Przemysław J.A.	Inżynier	ul. Chwała 10, 25-100 Kazimierz	22 813 10 10



Uwagi:
 1. Wskazywane są miejsca, w których należy wykonać prace remontowe.
 2. Wskazywane są miejsca, w których należy wykonać prace konserwacyjne.
 3. Wskazywane są miejsca, w których należy wykonać prace modernizacyjne.
 4. Wskazywane są miejsca, w których należy wykonać prace wykończeniowe.
 5. Wskazywane są miejsca, w których należy wykonać prace techniczne.
 6. Wskazywane są miejsca, w których należy wykonać prace inżynierskie.
 7. Wskazywane są miejsca, w których należy wykonać prace architektoniczne.
 8. Wskazywane są miejsca, w których należy wykonać prace malarskie.
 9. Wskazywane są miejsca, w których należy wykonać prace tynkarskie.
 10. Wskazywane są miejsca, w których należy wykonać prace glazurskie.
 11. Wskazywane są miejsca, w których należy wykonać prace stolarskie.
 12. Wskazywane są miejsca, w których należy wykonać prace metalowe.
 13. Wskazywane są miejsca, w których należy wykonać prace elektryczne.
 14. Wskazywane są miejsca, w których należy wykonać prace hydrauliczne.
 15. Wskazywane są miejsca, w których należy wykonać prace wentylacyjne.
 16. Wskazywane są miejsca, w których należy wykonać prace klimatyzacyjne.
 17. Wskazywane są miejsca, w których należy wykonać prace dźwiękowe.
 18. Wskazywane są miejsca, w których należy wykonać prace oświetleniowe.
 19. Wskazywane są miejsca, w których należy wykonać prace sanitacyjne.
 20. Wskazywane są miejsca, w których należy wykonać prace ogrodnicze.

WYKONANIE PRAC		WYKONANIE PRAC	
1	20	1	20
2	20	2	20
3	20	3	20
4	20	4	20
5	20	5	20
6	20	6	20
7	20	7	20
8	20	8	20
9	20	9	20
10	20	10	20
11	20	11	20
12	20	12	20
13	20	13	20
14	20	14	20
15	20	15	20
16	20	16	20
17	20	17	20
18	20	18	20
19	20	19	20
20	20	20	20



ELEWACJA POŁUDNIOWA

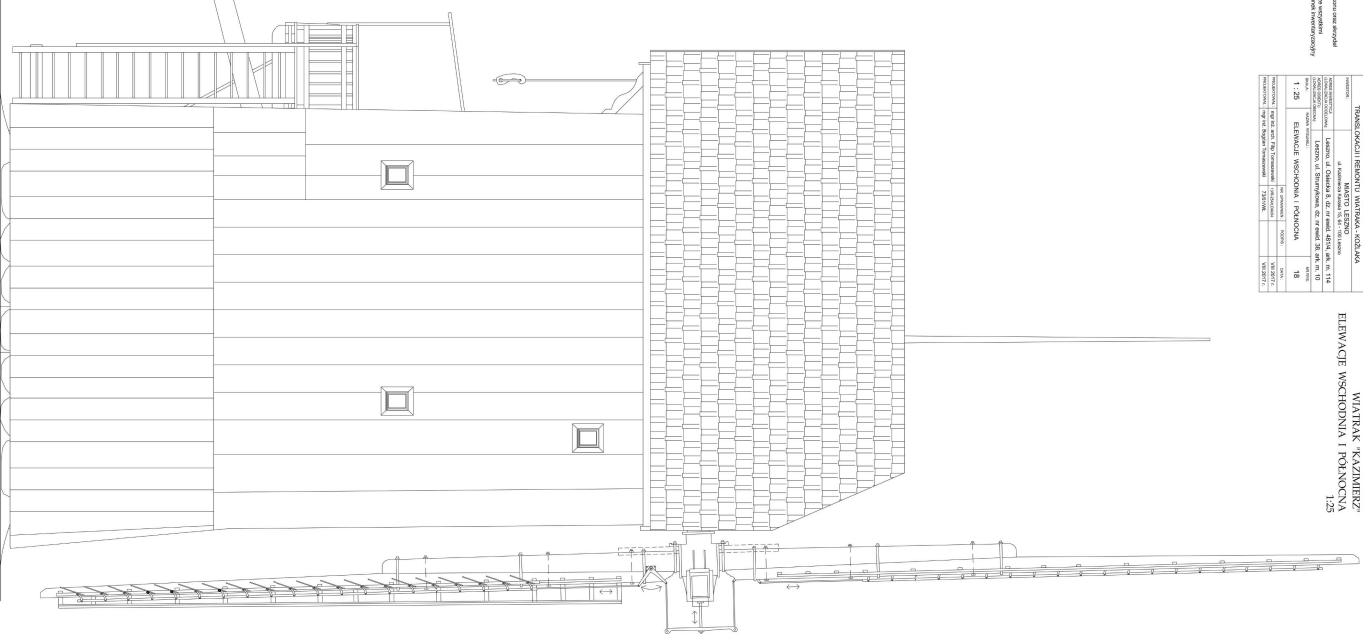
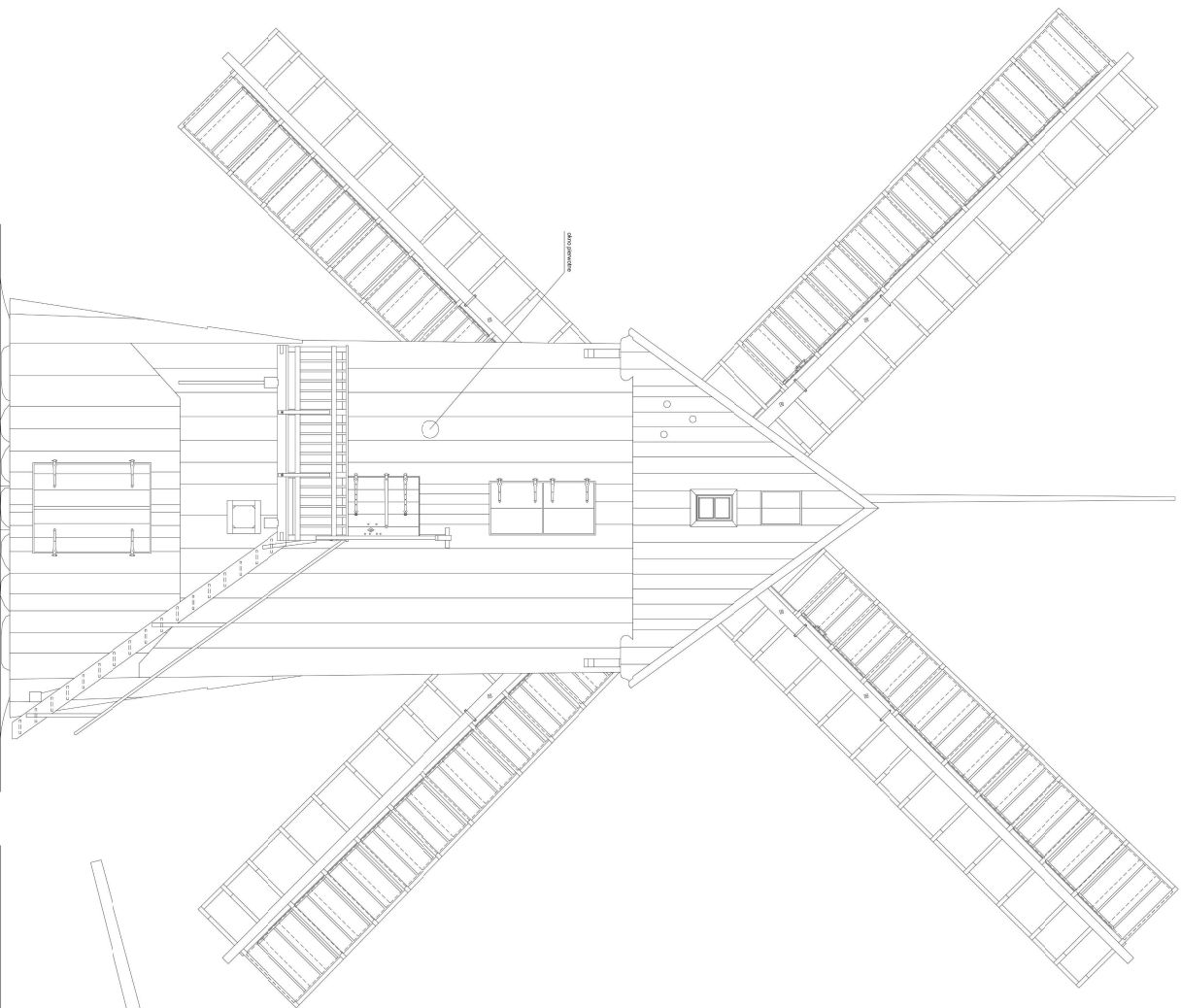
ELEWACJA ZACHODNIA

Wszystkie powierzchnie są budowlaną powierzchnią.
 Wymiary podane są w metrach.
 Uwaga: Wymiary podane są w metrach.
 Wymiary podane są w metrach.
 Wymiary podane są w metrach.
 Wymiary podane są w metrach.

INWESTOR/ZAŁOŻENIE/PROJEKTOWY/ADRES			
INWESTOR	MAŁOPIEŁCZANO		
ZAŁOŻENIE	LEŚNYCZO WIEJSKI		
PROJEKTOWY	LEŚNYCZO WIEJSKI		
ADRES	LEŚNYCZO WIEJSKI		
Tytuł projektu: Wiatrak "Kazimierz" w Brznie			
Lp. poz. / Nazwa / Wskazanie / Data wydania			
1	20	Wieloletnia aktualizacja / aktualizacja	17
Wersja / Data wydania / Wskazanie / Data wydania			
1	20	Wieloletnia aktualizacja / aktualizacja	17

ELEWACJA WSCHODNIA

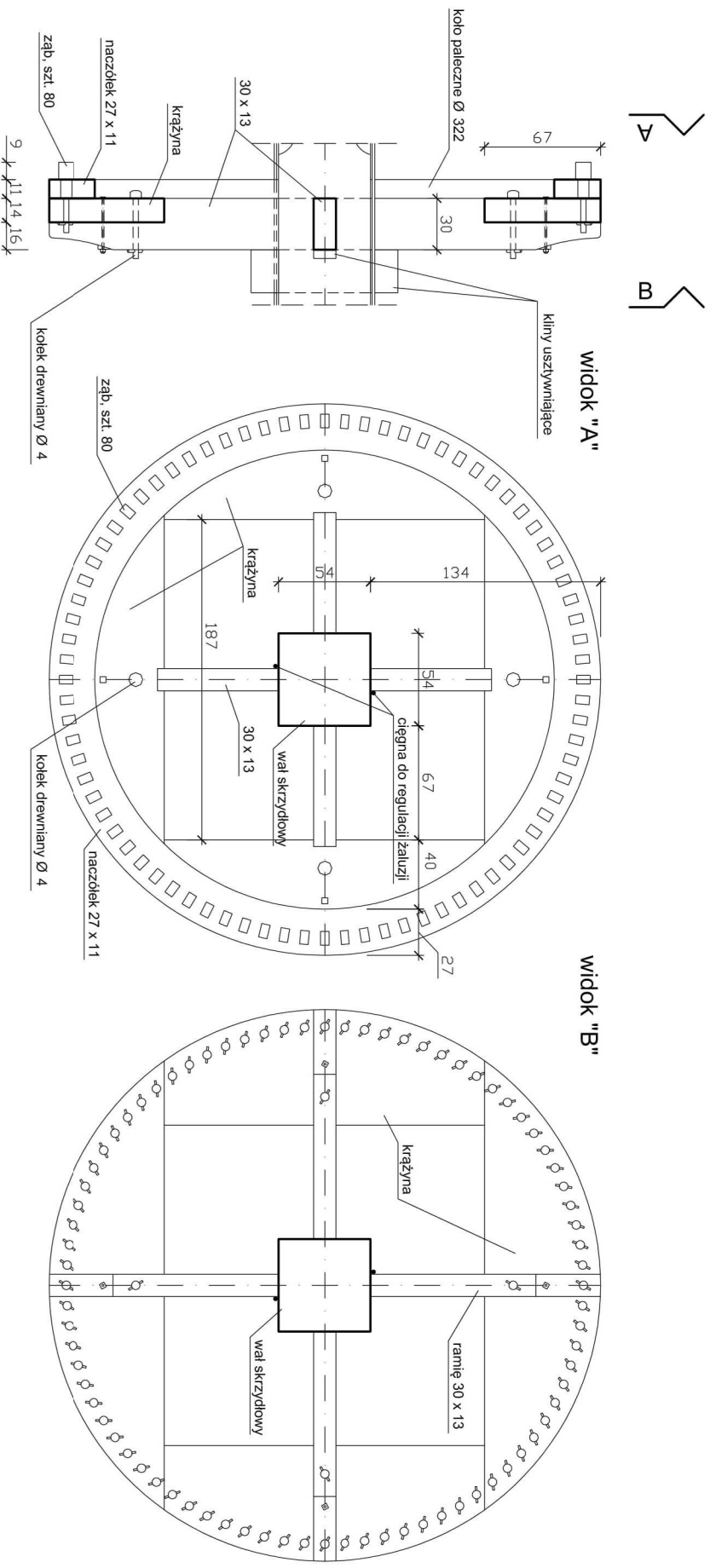
ELEWACJA PÓŁNOCNA



Niniejszy projekt jest dziełem architekta
 i jest przedmiotem jego wyłącznej własności. Nadawca nie odpowiada
 za jego wykorzystanie w sposób niezgodny z przeznaczeniem i za wszelkie
 skutki z tego wynikające. Projekt jest dokumentem i nie należy go kopiować, rozpowszechniać
 ani wykorzystywać w sposób niezgodny z przeznaczeniem.

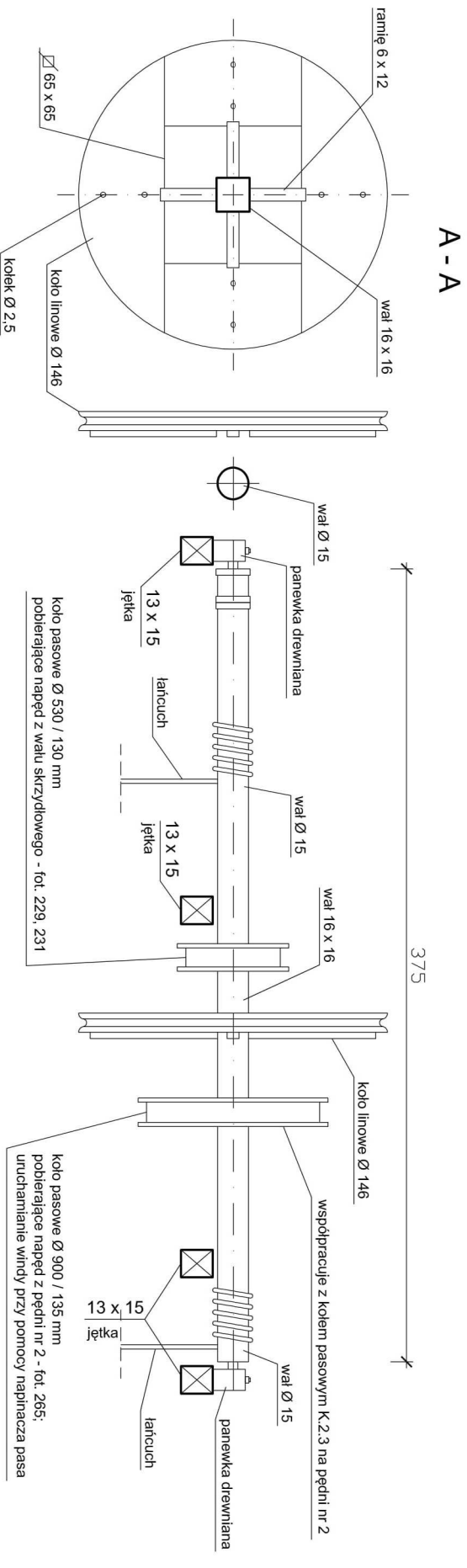
NAMIAŃ WĄSKA - MIĘDZYZEMSKO - KAMIEKARSKA			
Tabela danych projektowych		MIASTO LESZNO	
Nazwa obiektu:		Leczenie, ul. Chłopska 50 - 74 02 00 00 00 00 00	
Lp. poszczególnych etapów prac:		1	
Nazwa zadania:		ELEWACJE WSCHODNIA I PÓŁNOCNA	
Skala:		1:25	
Data wydania:		2022	
Data zatwierdzenia:		2022	
Data wykonania:		2022	
Data odbioru:		2022	
Data zamknięcia:		2022	

LESZNO
WIATRAK "KAZIMIERZ"
KOŁO PALECZNE WIATRAKA
1:25

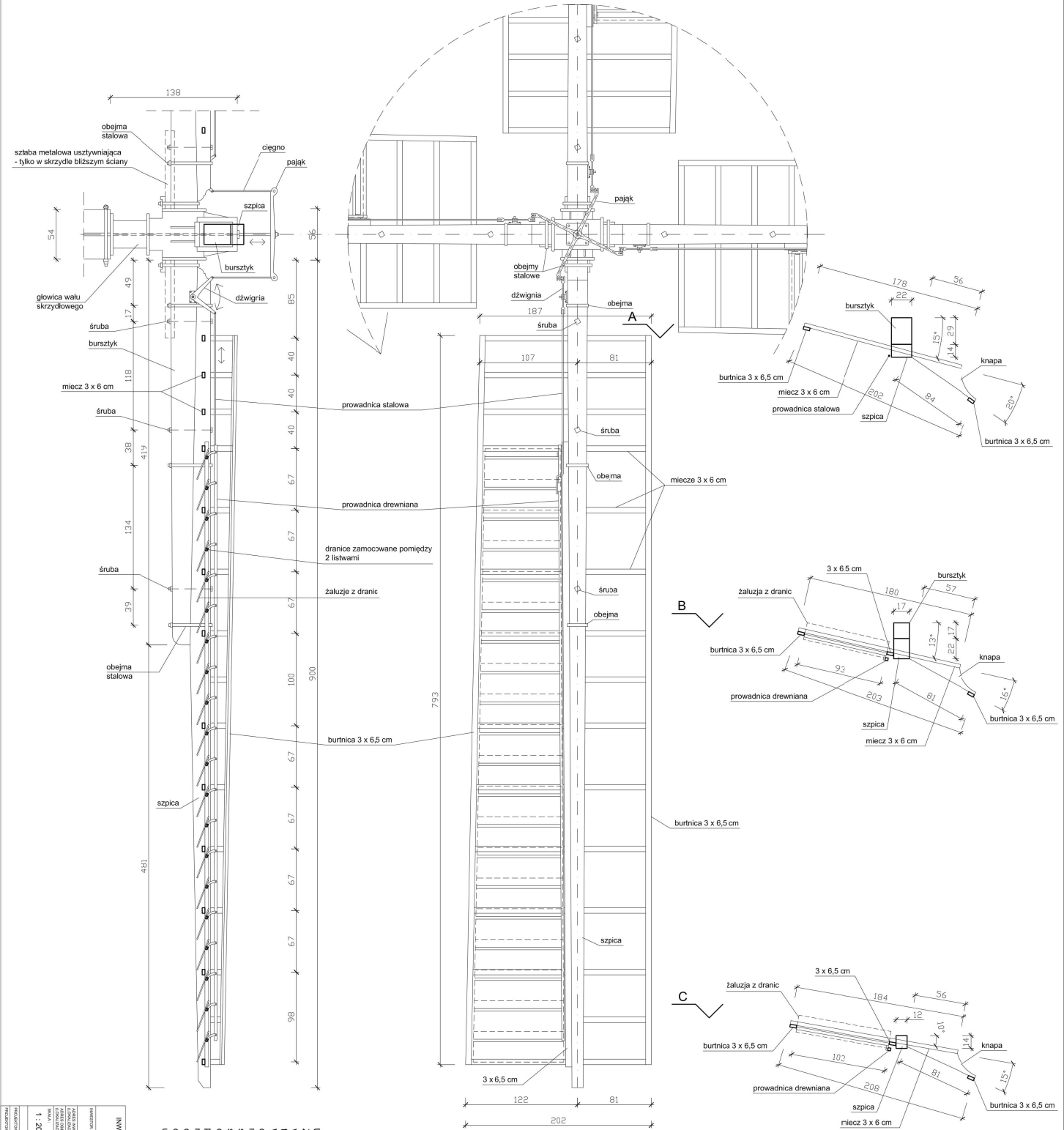


INWENTARYZACJA ARCHITEKTONICZNO - KONSERWATORSKA WRAZ Z PROJEKTEM BUDOWLANYM TRANSLOKACJI I REMONTU WIATRAKA - KOZIŁAKA	
MIASTO LESZNO	
INWESTOR:	ul. Kazimierza Karasia 15, 64 - 100 Leszno
ADRES INWESTYCYJNY (LOKALIZACJA DOCELOWA):	Leszno, ul. Osiecka 8, dz. nr ewid. 481/4, ark. m. 114
ADRES OBIEKTU (LOKALIZACJA OBECNA):	Leszno, ul. Strumykowa, dz. nr ewid. 38, ark. m. 10
SKALA:	NAZWA RYSUNKU: NR/RYS.
1 : 25	KOŁO PALECZNE WIATRAKA
NR UPRAWNIEN:	PODPIS:
PROJEKTOWAŁ: mgr inż. arch. Filip Tomaszewski	138-284.01A.04
PROJEKTOWAŁ: mgr inż. Bogdan Tomaszewski	73/01/WL
DATA:	NR/RYS.
VIII 2017 r.	20

LESZNO
 WIATRAK "KAZIMIERZ"
 WINDA WIATRAKOWA
 1:20



INWENTARYZACJA ARCHITEKTONICZNO - KONSERWATORSKA WRAZ Z PROJEKTEM BUDOWLANYM TRANSLOKACJI I REMONTU WIATRAKA - KOZŁAKA		MIASTO LESZNO	
INWESTOR:	ul. Kazimierza Karasia 15, 64 - 100 Leszno		
ADRES INWESTYCJI (LOKALIZACJA DOCELOWA):	Leszno, ul. Osiecka 8, dz. nr ewid. 481/4, ark. m. 114		
ADRES OBIEKTU (LOKALIZACJA OBECNA):	Leszno, ul. Strumykowa, dz. nr ewid. 38, ark. m. 10		
SKALA:	NAZWA RYSUNKU:	NR RYS.	
1 : 20	WINDA WIATRAKOWA	21	
PROJEKTOWAŁ:	mgr inż. arch. Filip Tomaszewski	PODPIS:	
PROJEKTOWAŁ:	mgr inż. Bogdan Tomaszewski	DATA:	VIII 2017 r.
	73101/WL		VIII 2017 r.

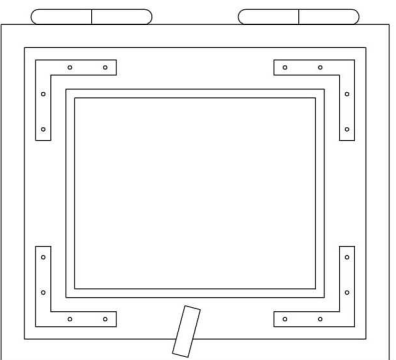


Uwagi
 Z uwagi na ograniczony dostęp do skrzydeł, wszystkie wymiary należy zverifyfikować w trakcie ich demontażu.
 W trakcie rekonstrukcji należy wzbronąć się na oryginalnych elementach skrzydeł: bursztyki, dźwignie, obojmy i szpada. Należy wykonać kopie sosnowego, pozostałe elementy z drewna sosnowego. Należy wykorzystać oryginalne okucia (obojmy i śruby z łbami kwadratowymi, prostokątne żaluzje) oraz wszystkie elementy mechaniczne żaluzji. Sposób wykonania zapiepek drewnianych do mocowania operzenia (na części skrzydeł niewyprowadzonych w żaluzje) uzgodnić z projektantem.

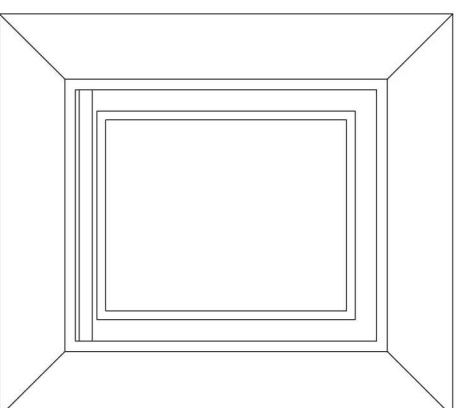
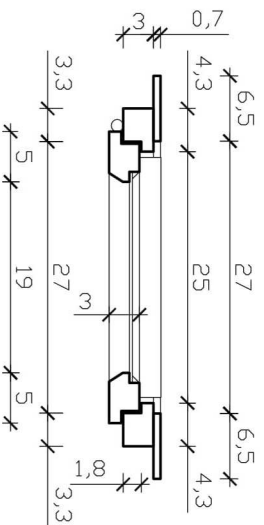
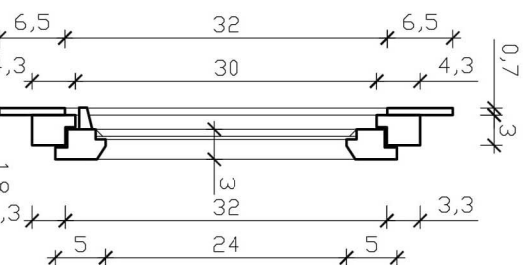
INWENTARYZACJA ARCHITEKTONICZNO-KONSERWATORSKA		TRANSFORMACJA I REKONSTRUKCJA WYMIAROWA	
MIASTO LESZNO			
ul. Komitowa Kuronia 54-64-100 Leszno			
ADRES PRACOWNI			
Leszno, ul. Obiecka 8, tel. nr ewid. 4814, ul. nr 114			
ADRES PRACOWNI			
Leszno, ul. Szymankowa, dz. nr ewid. 38, ul. nr 10			
SCHEMAT WYMIAROWY		Z2	
1:20		Z2	
PROJEKTOWAŁ		OPROJEKTOWAŁ	
mgr inż. Bogdan Tomaszewski		mgr inż. Bogdan Tomaszewski	
PROJEKTOWAŁ		OPROJEKTOWAŁ	
mgr inż. Bogdan Tomaszewski		mgr inż. Bogdan Tomaszewski	

LESZNO
 WIATRAK "KAZIMIERZ"
 DETAL OKNA
 1:5

Widok od wewnątrz

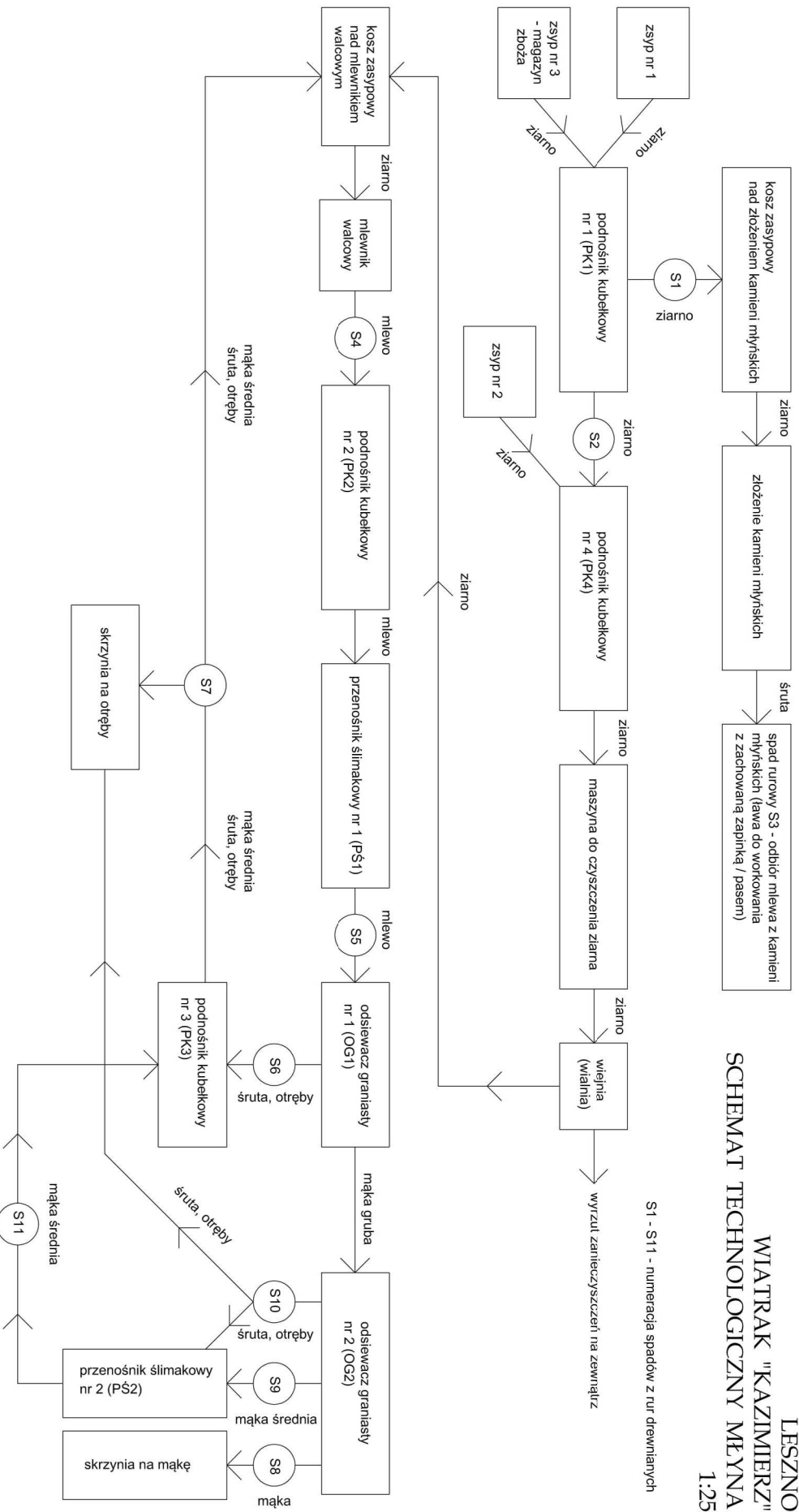


Widok z zewnątrz



INWENTARYZACJA ARCHITEKTONICZNO - KONSERWATORSKA WRAZ Z PROJEKTEM BUDOWLANYM TRANSLOKACJI I REMONTU WIATRAKA - KOZŁAKA		MIASTO LESZNO	
INWESTOR:	ul. Kazimierza Karasia 15, 64 - 100 Leszno		
ADRES INWESTYCJI (LOKALIZACJA DOCELOWA):	Leszno, ul. Osiecka 8, dz. nr ewid. 481/4, ark. m. 114		
ADRES OBIEKTU (LOKALIZACJA OBECNA):	Leszno, ul. Strumykowa, dz. nr ewid. 38, ark. m. 10		
SKALA:	NAZWA RYSUNKU:	NR/RYS:	
1 : 5	DETAL OKNA	24	
PROJEKTOWAŁ:	mgr inż. arch. Filip Tomaszewski	NR UPRAWNIEN:	PODPIS:
PROJEKTOWAŁ:	mgr inż. Bogdan Tomaszewski	73101WE	VIII 2017 r.
			VIII 2017 r.

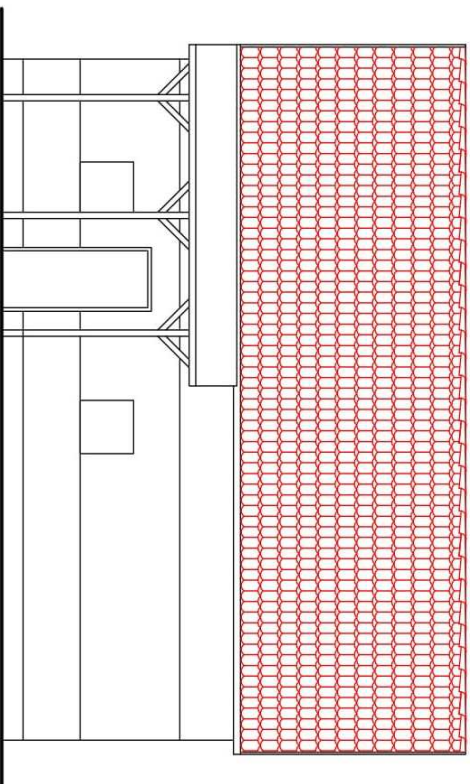
LESZNO
WIATRAK "KAZIMIERZ"
SCHEMAT TECHNOLOGICZNY MŁYNA
1:25



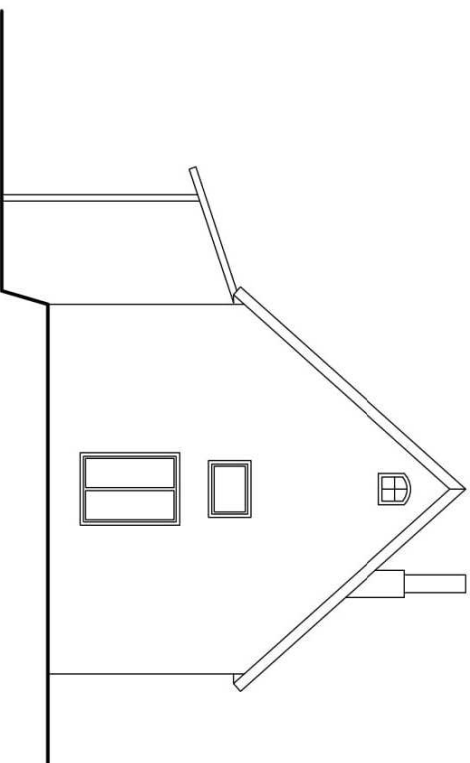
S1 - S11 - numeracja spadów z rur drewnianych

INWENTARYZACJA ARCHITEKTONICZNO - KONSERWATORSKA	
WRAZ Z PROJEKTEM BUDOWLANYM	
TRANSLOKACJI I REMONTU WIATRAKA - KOZIŁAKA	
INWESTOR:	MIASTO LESZNO
ADRES INWESTYCJI (LOKALIZACJA DOCELOWA):	ul. Kazimierza Karasia 15, 64 - 100 Leszno
ADRES OBIEKTU (LOKALIZACJA OBECNA):	Leszno, ul. Osiecka 8, dz. nr ewid. 481/4, ark. m. 114
SKALA:	Leszno, ul. Strumykowa, dz. nr ewid. 38, ark. m. 10
1 : 25	SCHEMAT TECHNOLOGICZNY MŁYNA
NR UPRAWNIEN:	PODPIS:
PROJEKTOWAŁ: mgr inż. arch. Filip Tomaszewski	DATA: VIII 2017 r.
PROJEKTOWAŁ: mgr inż. Bogdan Tomaszewski	NR-RYS: 25
PROJEKTOWAŁ: mgr inż. Bogdan Tomaszewski	NR-RYS: 25

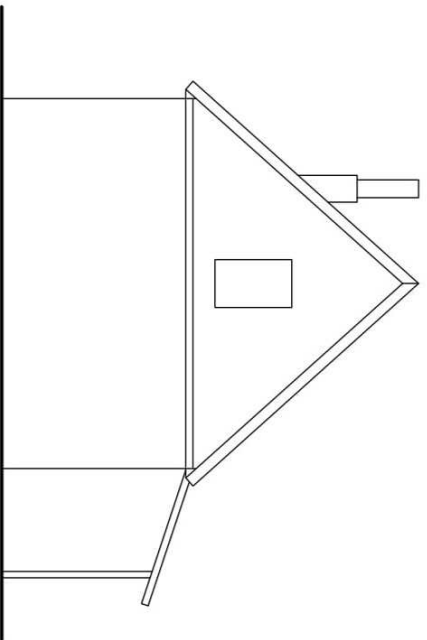
LESZNO
"DOM MEYRARZA" PRZY WIATRAKU
SZKICE ELEWACJI
1:100
RYS. 26



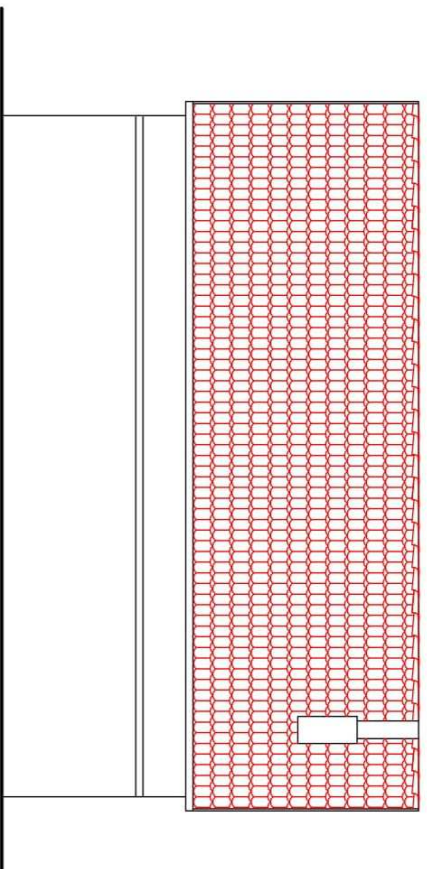
ELEWACJA PÓŁNOCNA



ELEWACJA ZACHODNIA



ELEWACJA WSCHODNIA



ELEWACJA POŁUDNIOWA



fot. nr 6





fot nr 56





fot. nr 61



fot. nr 99



OBIEKT
ZABYTKOWY
CHRONIONY
PRAWEM
STANOWI
DOBROSTWIERCY
NARODOWEJ

fot. nr 112



fot. nr 117



fot. nr 128







1896



POEGE

Elektrotechnik- und Maschinenbau

Chemnitz

3 PHASEN MOTOR N3159891

TYPE D10/1500 1420 U/DREH

10 PS 10 PS

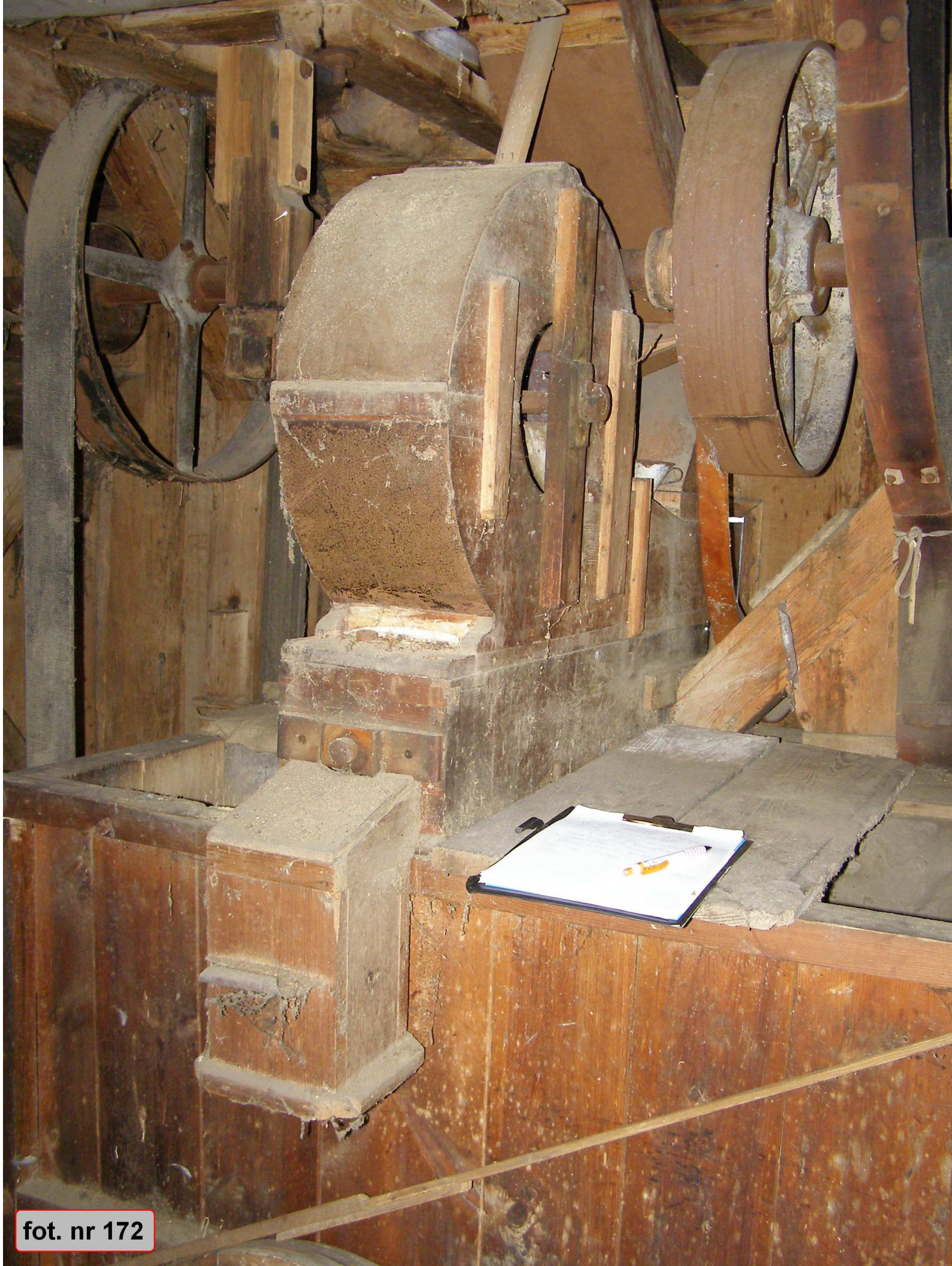
7,4 kW 7,4 kW

380/220 VOLT 130 VOLT AMPERS

15,5/27 AMP 36 AMP ANKERSTR.

Y / Δ SCHÜNGCOS 0,88











fot. nr 215

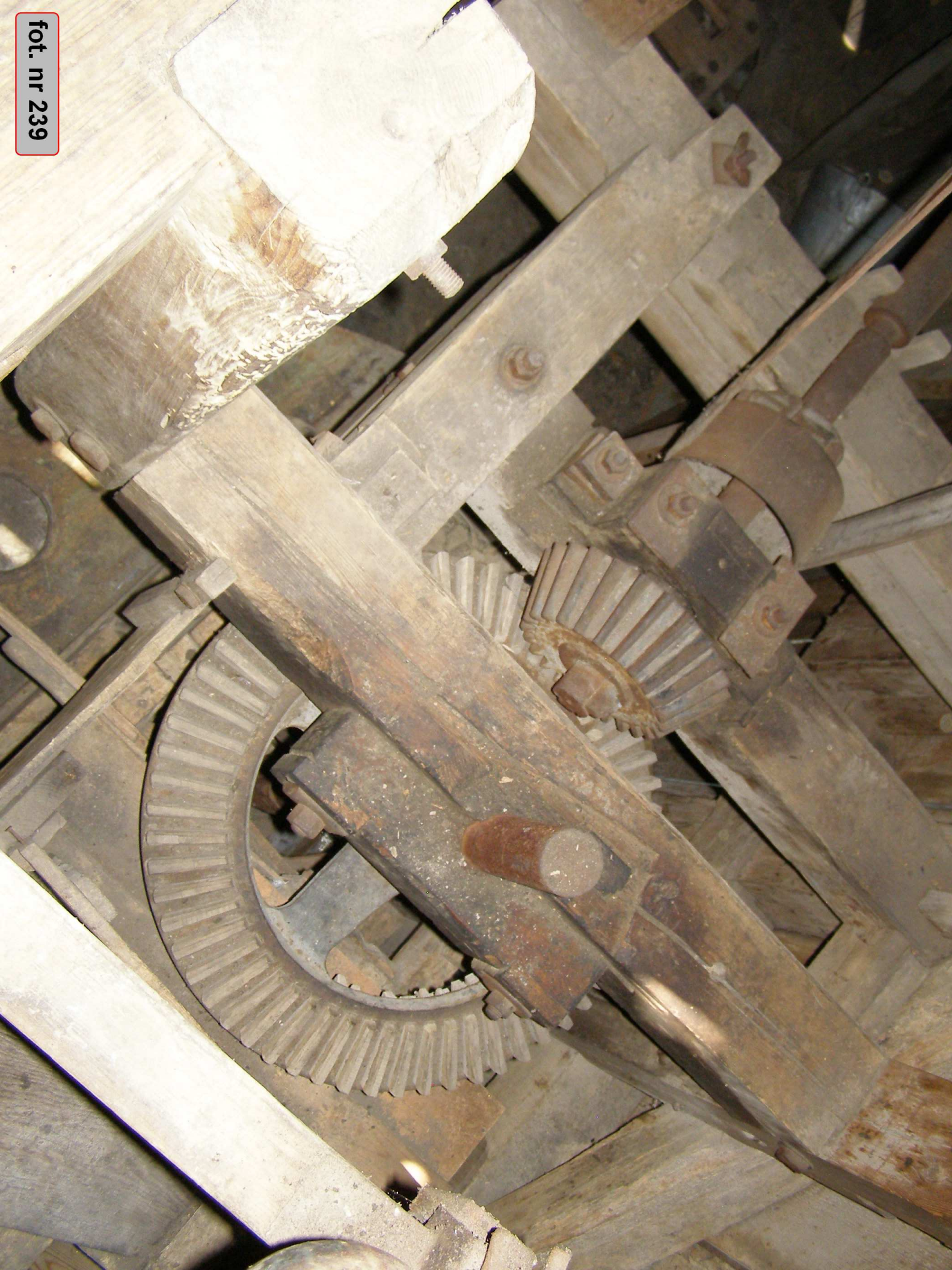






fot. nr 236

fol. nr 239





fot. nr 240

fot. nr 260



fot. nr 261



Zgodnie z ustawą z dnia 4 lutego 1994 r. o prawie autorskim i prawach pokrewnych (Dz.U. z 2019 r. poz.1231) niniejsza dokumentacja jest prawie chroniona i jej jakiegokolwiek wykorzystanie jest możliwe – tak w części, jak i w całości – wyłącznie po uzyskaniu zgody jej autora.